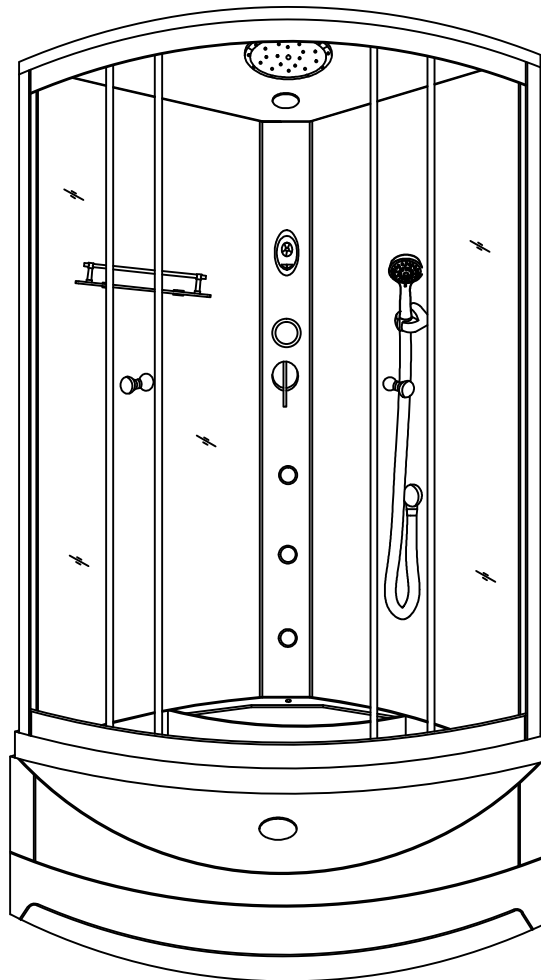


CE

SAVANA GROUP SP. Z O. O. INSTRUKCJA MONTAŻU I UŻYTKOWANIA



MODEL : Y8814A DELUX

Przed rozpoczęciem montażu

Przed rozpoczęciem montażu kabiny, prosimy o uważne i dokładne zapoznanie się z instrukcją. Przedstawione w instrukcji schematy mają charakter poglądowy. Różnice pomiędzy obrazkami a fizycznym wyglądem kabiny nie mogą być podstawą do złożenia reklamacji.

UWAGA! W przypadku, gdybyście Państwo zdecydowali się na samodzielny montaż, pragniemy poinformować, iż instalacje hydrauliczne, muszą być wykonane przez osoby do tego uprawnione. Instalacje muszą być wykonane zgodnie z obowiązującymi normami bezpieczeństwa i przepisami. Montaż powinien być wykonany przez min. 2 osoby.

Część przestrzeni, która zostanie zamknięta poprzez zamontowanie kabiny musi być wolna od wszelkiego typu wyposażenia elektrycznego, gazowego etc., które nie jest odporne na bezpośrednie oddziaływanie strumienia wody (np. gniazdka lub włączniki elektryczne).

Wszelkie wyposażenie elektryczne bądź gazowe, które znajduje się w pomieszczeniu, gdzie zaplanowany został montaż produktu, powinno znajdować się w bezpiecznej odległości od konstrukcji zewnętrznej kabiny. Ewentualny strumień wody, który mógłby wydostać się np. przez niedomknięte drzwi kabiny nie powinien spowodować np. zgaszenia płomienia piecyka lub zwarcia w osprzęcie elektrycznym.

Podłoże, na którym będzie ustawiony produkt powinno zapewniać jego stabilność i pewne ustawienie w poziomie. Ściany powinny posiadać pion, zapewniający przyleganie konstrukcji wsporczych ścian.

Konserwacja, użytkowanie i czyszczenie

Kompletna konserwacja wszystkich elementów kabiny musi odbywać się często. Należy bardzo dokładnie stosować podane tu zalecenia, aby nie niszczyć powłoki akrylowej i części metalowych.

Elementy konstrukcyjne kabiny takie jak szkło, części lakierowane, elementy akrylowe i plastikowe należy czyścić tylko delikatną ściereczką z użyciem łagodnych detergentów – powszechnie stosowanych płynów czyszczących nie powodujących ścierania. Należy unikać stosowania pasty ściерnej, rozpuszczalników, acetonu, środków czyszczących oraz dezynfekcyjnych, które zawierają np. chlor itp.

Nie wolno używać ściereczek zawierających sztuczne włókna, ostrych gąbek, szczotek z metalowymi drutami, środków czyszczących w proszku oraz w płynie zawierających substancje ściерne, amoniak lub alkohol, używanych w domu kwasów, acetonu i

innych rozpuszczalników, ponieważ niszczą one powierzchnię. Nie należy stosować żadnych żrących środków czyszczących. Następujące materiały mogą być szkodliwe dla zdrowia oraz powodować uszkodzenie produktu – nie należy ich stosować do mycia kabin: substancje zawierające kwasy, zasady, kwas chlorowodorowy, środki polerujące, szczotki nylonowe, papier ścierny oraz wszelkie inne środki i materiały mające zły wpływ na zdrowie oraz mogące uszkodzić kabinę prysznicową.

Zaleca się zainstalowanie urządzenia zmiękczającego wodę w celu uniknięcia osadzania się kamienia.

Elementy żłoczone lub chromowane nie wymagają zbyt częstego polerowania.

Nie należy używać tępych narzędzi ani noży do skrobienia powierzchni kabiny.

Wodę należy spuszczać natychmiast po kąpeli, następnie oczyścić kabinę.

Producent nie odpowiada za szkody spowodowane niewłaściwym użytkowaniem, montażem lub pielęgnacją wyrobu.

Producent zastrzega sobie prawo do wprowadzania zmian do konstrukcji wyrobu.

Należy zwrócić szczególną uwagę, aby prowadnice po których poruszają się rolki utrzymujące drzwi były wolne od zanieczyszczeń.

Nie należy pozostawiać bez opieki/nadzoru w kabinie dzieci oraz osób niepełnosprawnych.

Nie należy opierać o kabinę przedmiotów, które mogłyby osłabić (zarysować) lub uszkodzić szkło kabiny.

W kabinie może przebywać maksymalnie jedna osoba.

Nie należy napierać, uderzać lub w inny niewłaściwy sposób oddziaływać na szkło lub profile kabiny.

Poprawność działania baterii oraz całości układu zasilania wody w dużej mierze zależy od jakości wody, jej twardości, nasycenia wapniem oraz zawartości zanieczyszczeń takich jak piasek, kamień kotłowy, itp. Jakość wody decyduje o częstotliwości konserwacji baterii oraz całego układu przez użytkownika. Zaleca się stosowanie filtrów siatkowych w instalacjach wodociągowych (umieszczonych np. w zaworach w instalacji wodociągowej).

Usuwanie materiałów opakowaniowych oraz konstrukcyjnych.

Materiały wykonane z kartonu nadają się do dalszego przetwarzania. Taśmę klejącą i PE folię należy oddać do recyklingu. Nie poddające się przetwarzaniu elementy opakowania, po jego wykorzystaniu, należy unieszkodliwić w sposób bezpieczny i zgodny z obowiązującymi przepisami. Po zakończeniu się żywotności wyrobu dające się przetworzyć elementy (np. aluminiowe profile, szkło) należy poddać procesowi recyklingu.

Przepisy bezpieczeństwa

Producent nie ponosi odpowiedzialności w następujących przypadkach:

- w razie nieprzestrzegania przepisów zawartych w normach dotyczących mieszkaniowej instalacji elektrycznej,
- w razie nieprzestrzegania zaleceń instalacyjnych i konserwacyjnych zawartych w niniejszej instrukcji,
- w razie użytkowania lub instalacji kabiny z hydromasażem w sposób niezgodny z normami PN-EN15200 oraz PN-EN 14428.

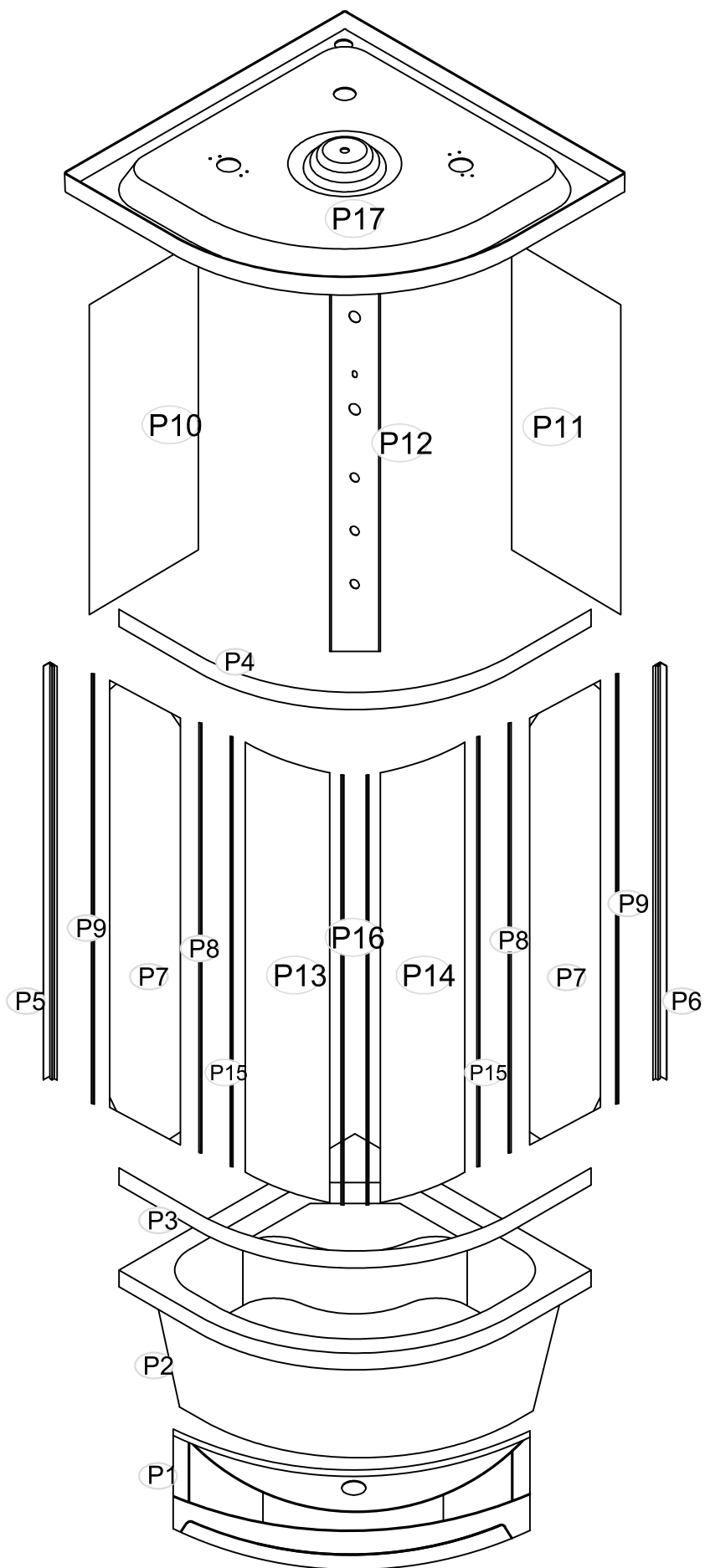
Należy dokładnie przeczytać całą instrukcję przed rozpoczęciem eksploatacji urządzenia. Zachować niniejszą instrukcję, aby móc z niej korzystać w przyszłości lub móc ją przekazać przyszłym użytkownikowi.

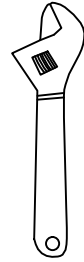
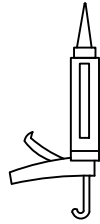
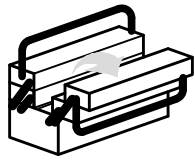
Instrukcja ta została opracowana dla różnych modeli oraz wersji, dlatego też wygląd wyrobu może się różnić od przykładów przedstawionych na schematach i zdjęciach. Mimo tego instrukcje nie ulegają zmianie.

Firma SAVANA GROUP Sp. z o.o. zastrzega sobie prawo do wprowadzania wszelkich zmian, uznanych za właściwe, bez obowiązku uprzedniego powiadomienia lub wymiany. Wyrób może być do użytkowany zgodnie z jego docelowym przeznaczeniem. Producent nie ponosi odpowiedzialności za ewentualne uszkodzenia spowodowane niewłaściwym wykorzystaniem produktu.)

Środki ostrożności

Podczas przechowywania niniejszego wyrobu nie należy przewracać go ani układać na nim stosów innych opakowań. Nie należy także przechowywać go razem z rozpuszczalnikami organicznymi, takimi jak np. formalina. W przypadku transportu, opakowanie z kabiną należy podnosić i opuszczać ostrożnie, unikając naprężeń, uderzeń, wstrząsów mechanicznych itp. Jeżeli kabina ma pozostać nieużywana przez dłuższy czas, należy ją wysuszyć i zapewnić dobrą wentylację, przy czym w powietrzu nie powinno być substancji korodujących.



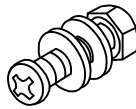


H0



X8

H1



M4X16

X16

H2



M4X10

X14

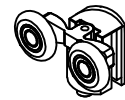
H3



M3.5*25

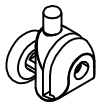
X8

H4



X4

H5



X4

H6



X4

H7



X4

H8



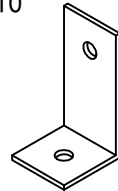
X10

H9



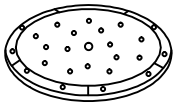
X1

H10



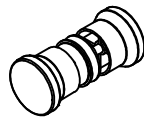
X8

H11



X1

H12



X2

H13



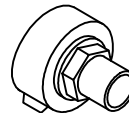
X1

H14



X3

H15



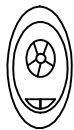
X1

H16



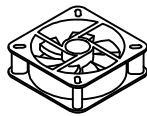
X1

H17



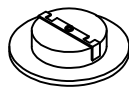
X1

H18



X1

H19



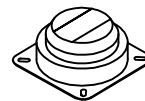
X1

H20



X2

H21



X1

H22



M4

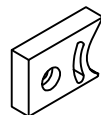
X4

H23



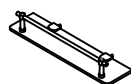
X1

H24



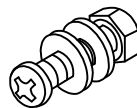
X2

H25



X1

H26



M4X25

X8

H27



M4X12

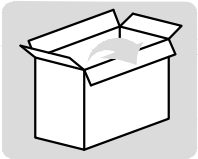
X4

H28

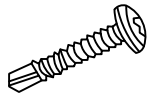


M4*35

X2



E0



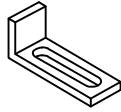
X4

E1



X5

E2



X3

E3



X26

E4



X6

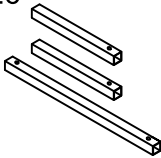
E5



M4X16

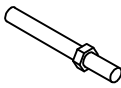
X3

E6



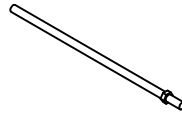
X1

E7



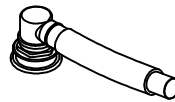
X1

E8



X4

E9



X1

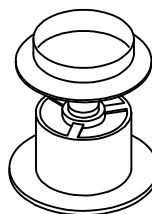
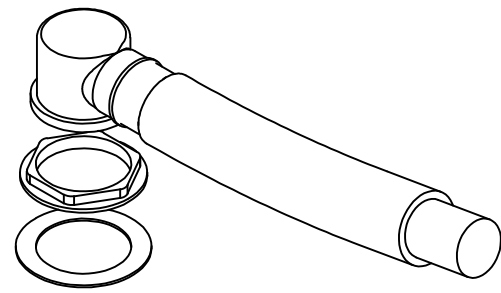
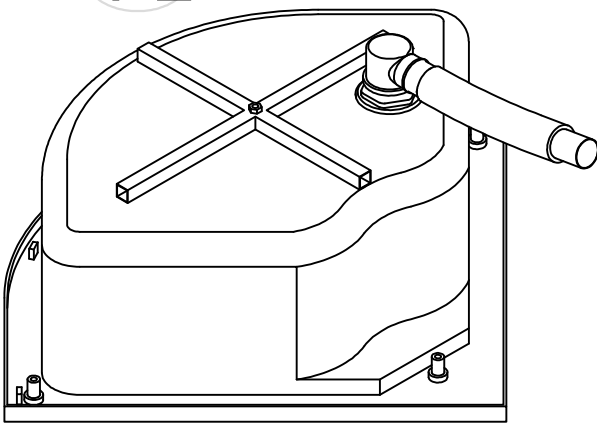
E10



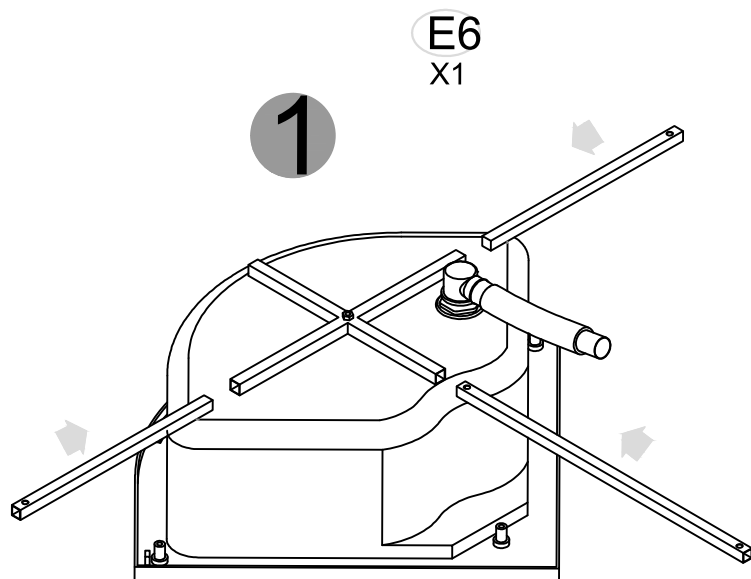
X3

P2

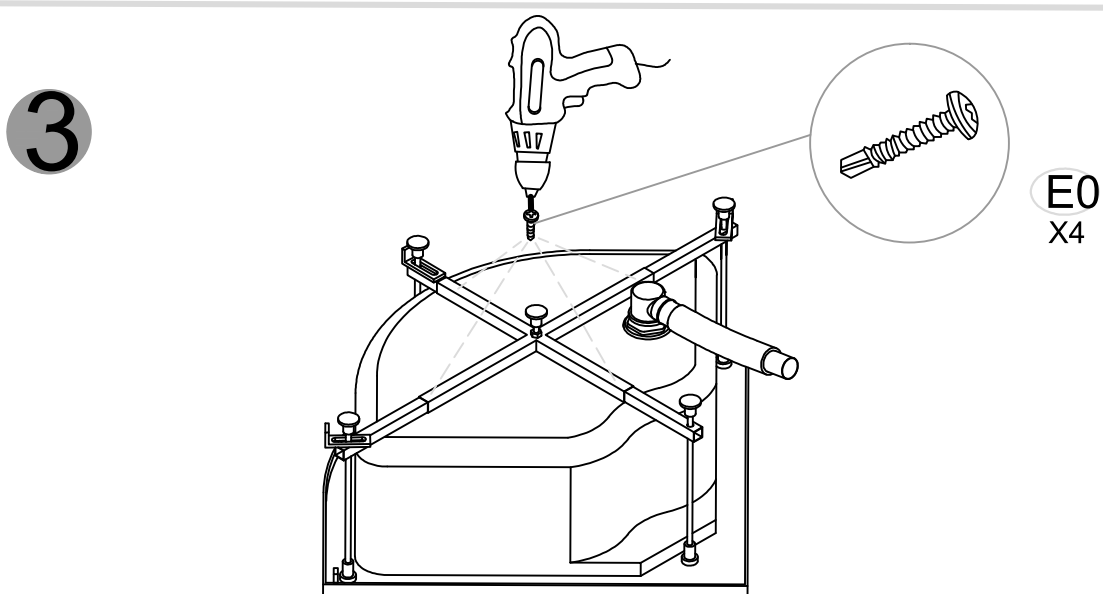
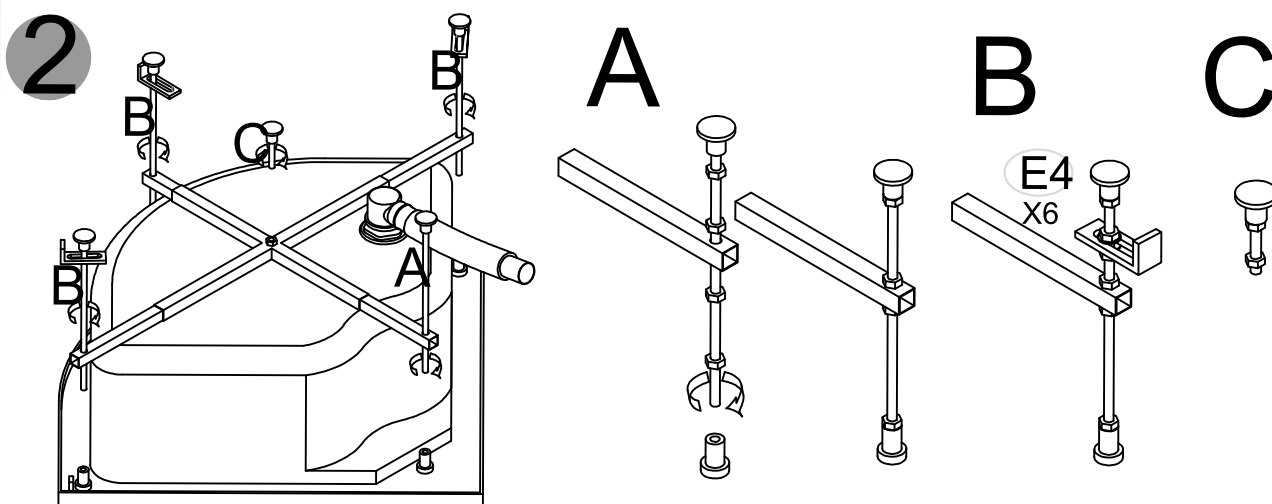
1



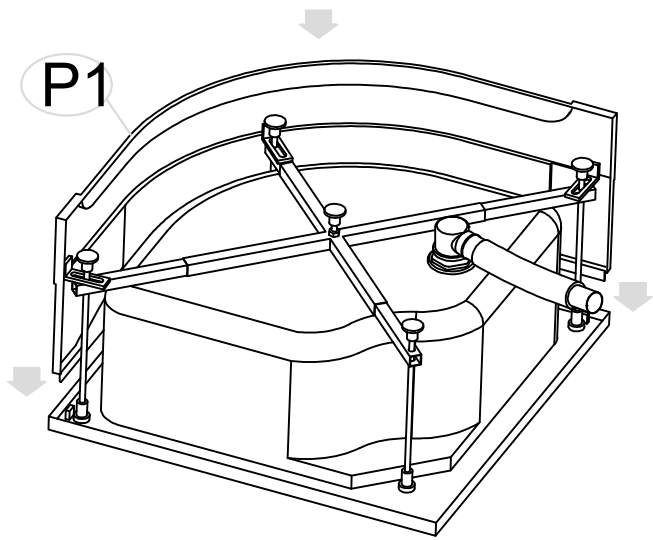
E9
X1



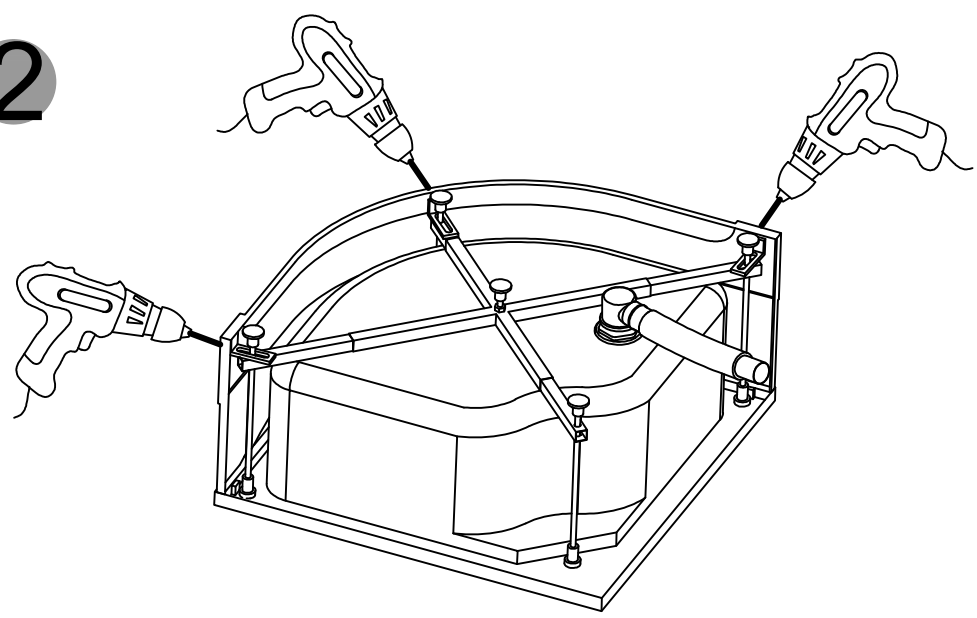
- E1** X5 **E2** X3 **E3** X26 **E4** X6 **E7** X1 **E8** X4



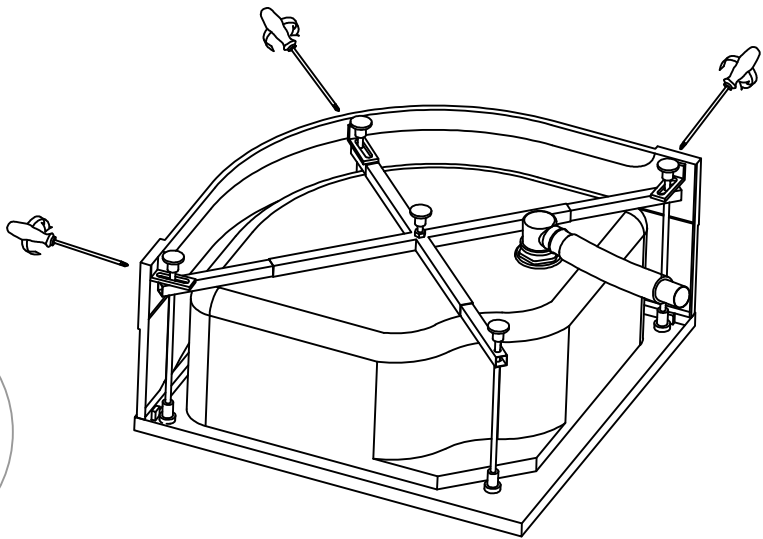
1



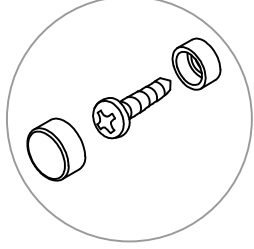
2

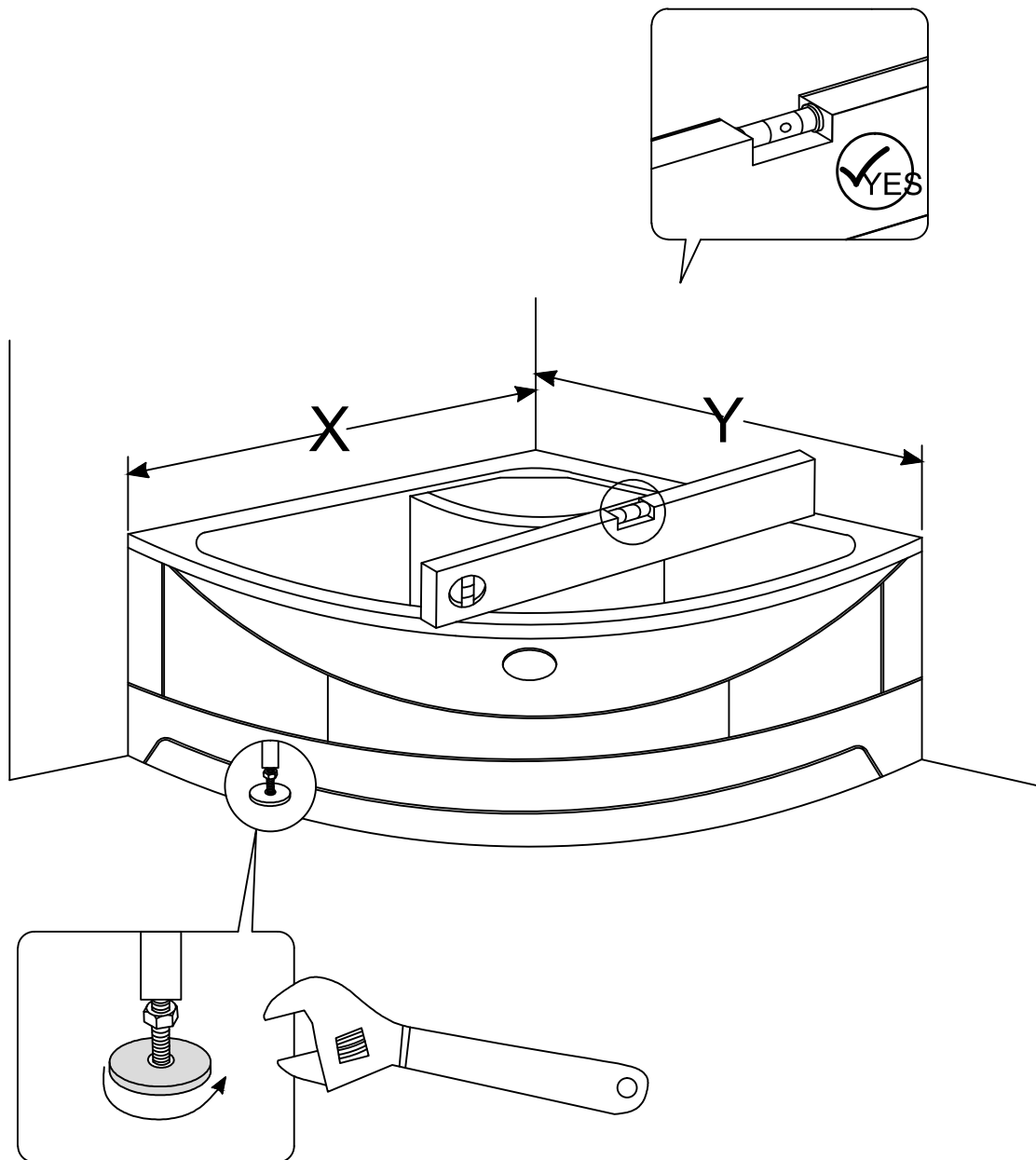


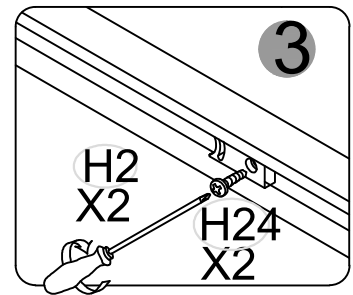
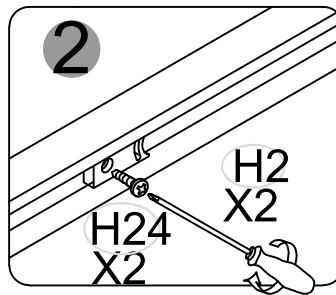
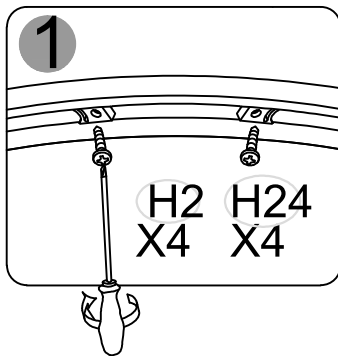
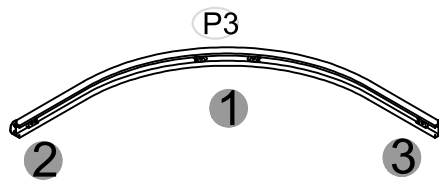
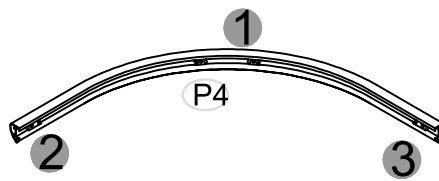
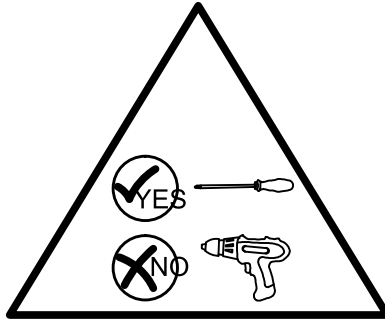
3

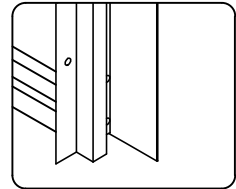
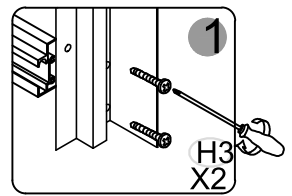
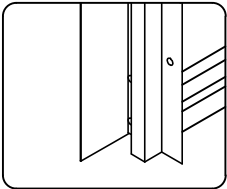
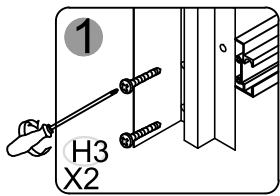
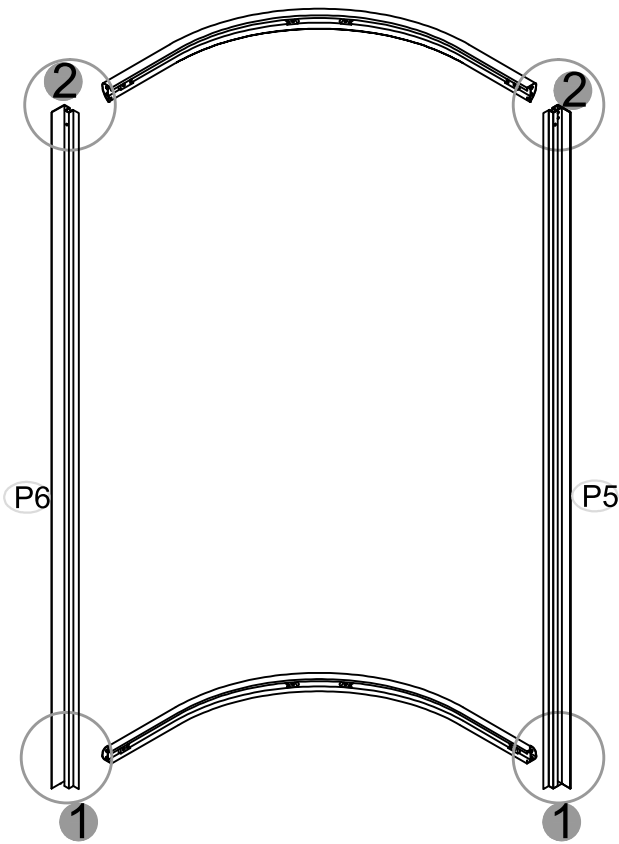
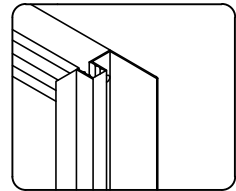
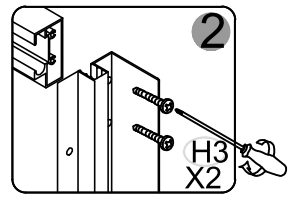
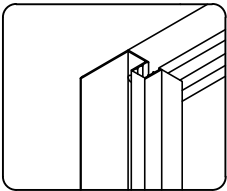
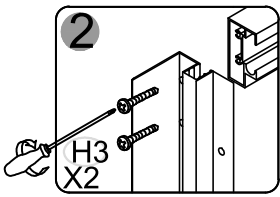
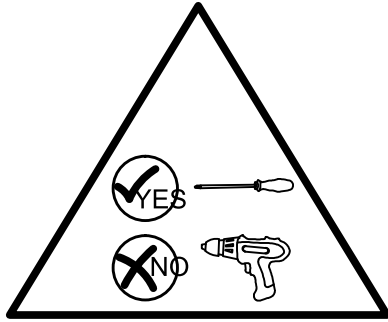


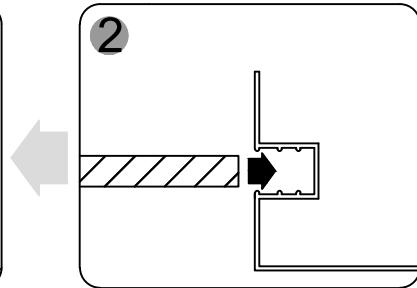
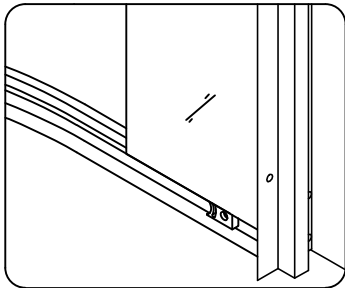
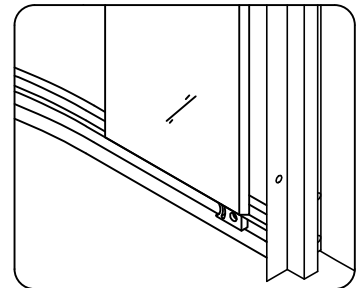
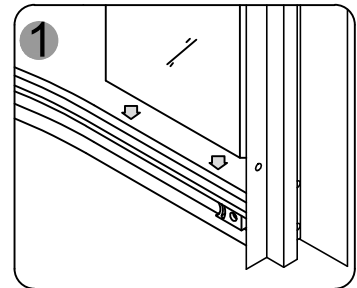
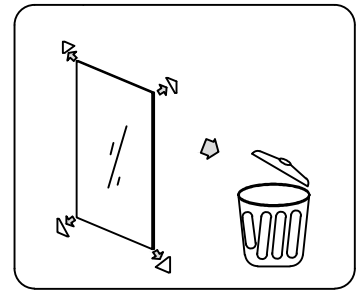
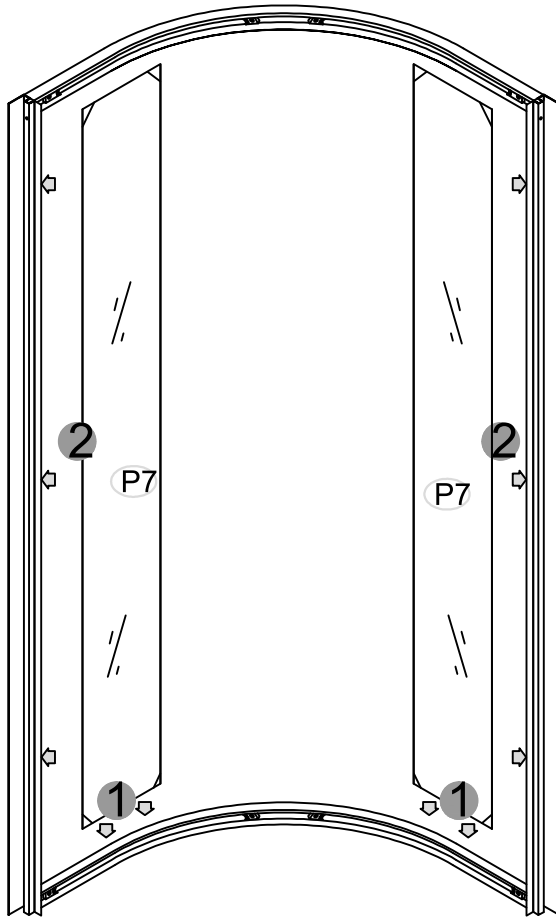
E5 E10
X3 X3

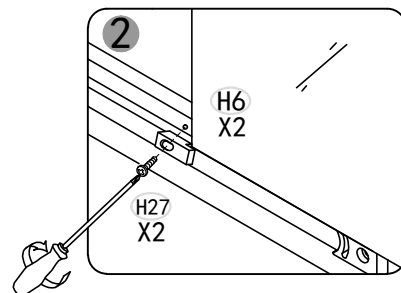
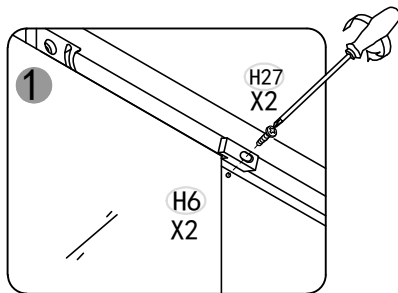
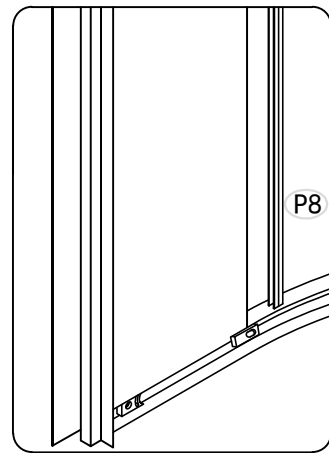
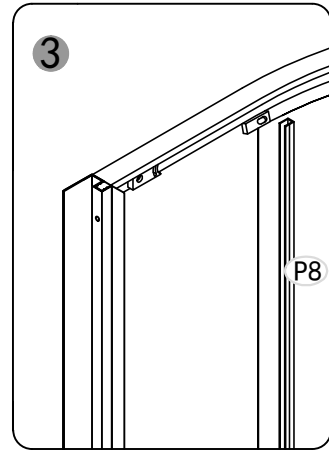
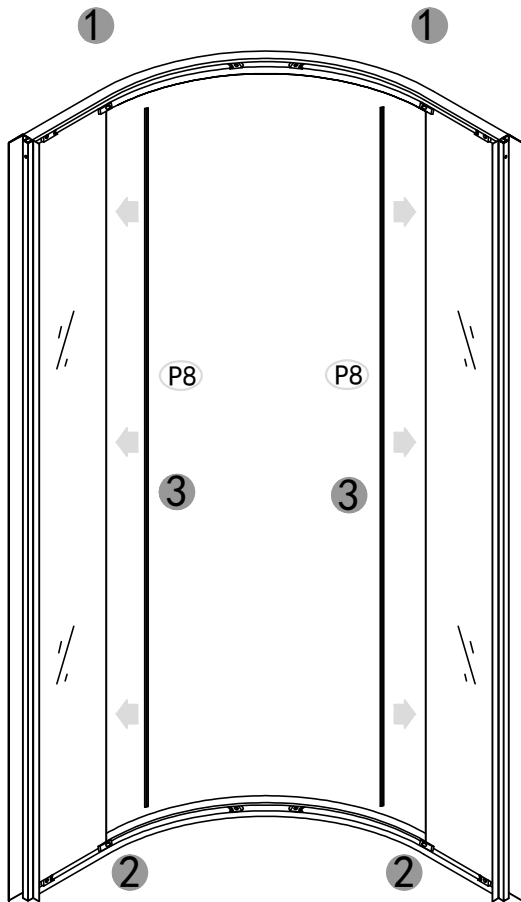
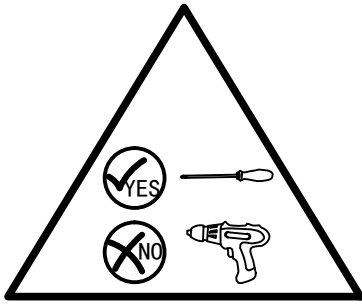


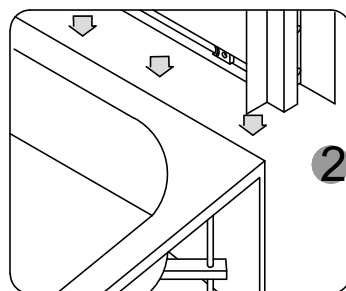
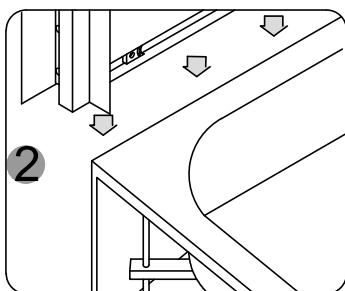
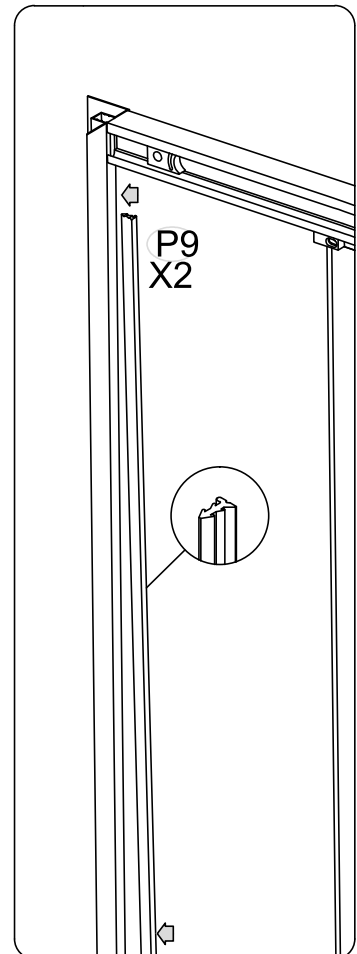
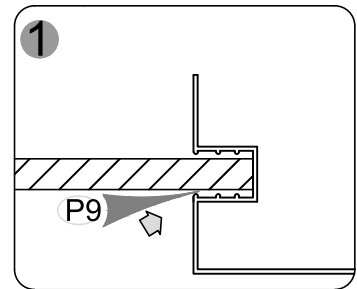
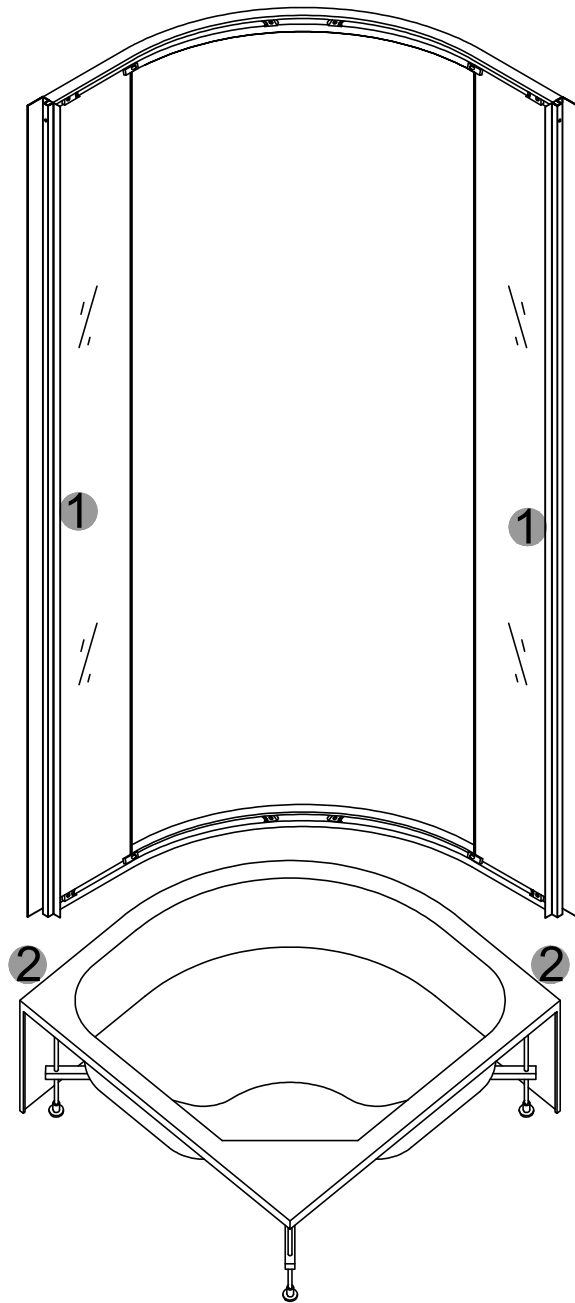


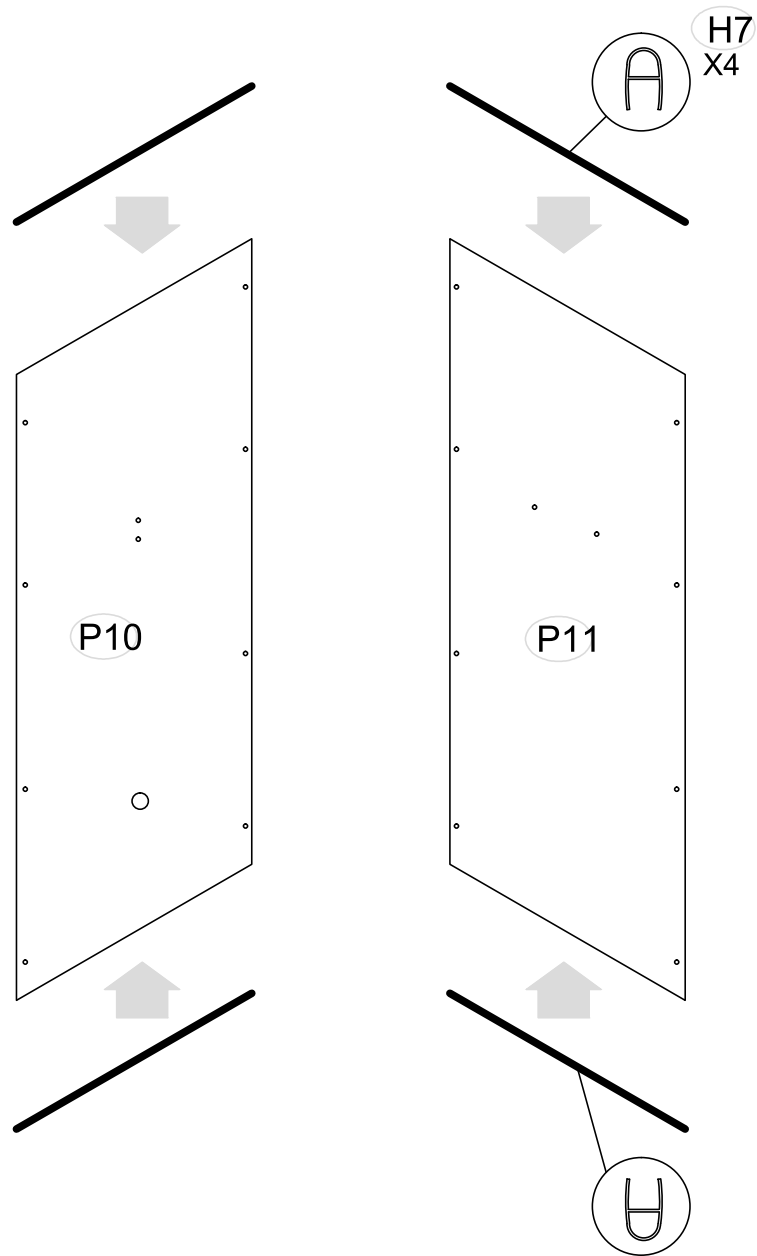


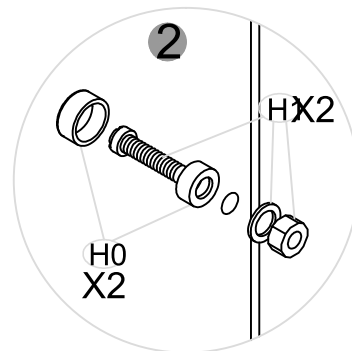
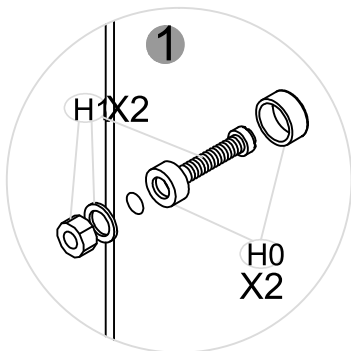
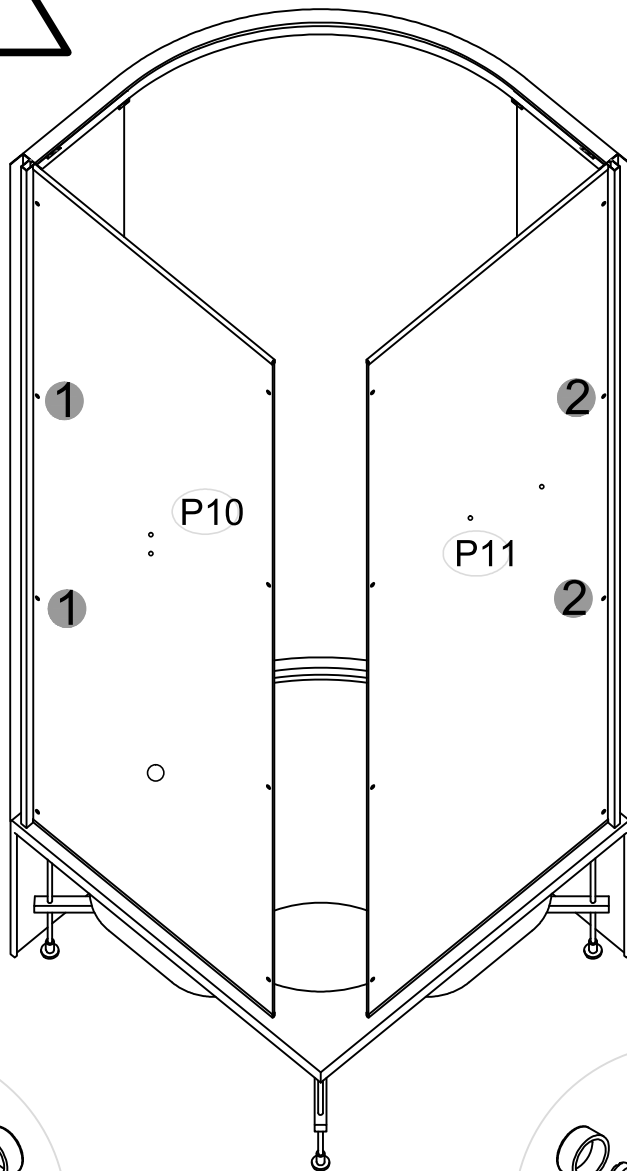
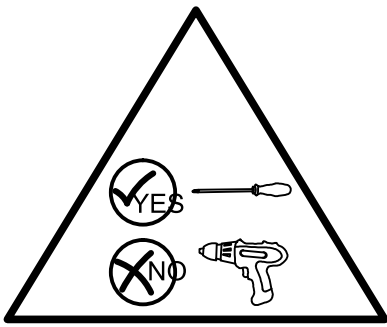


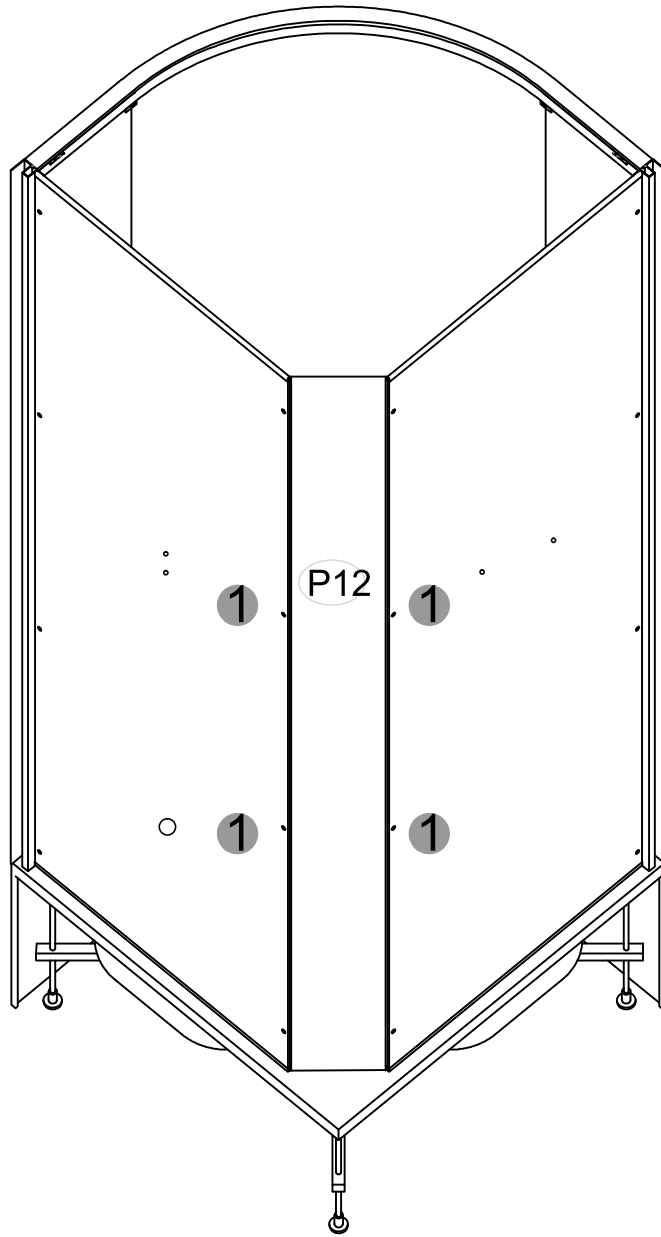
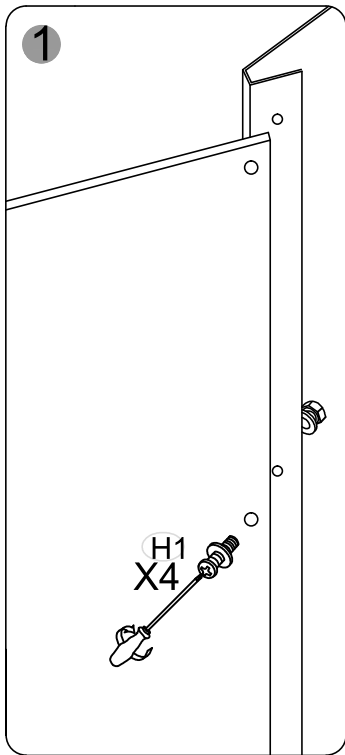
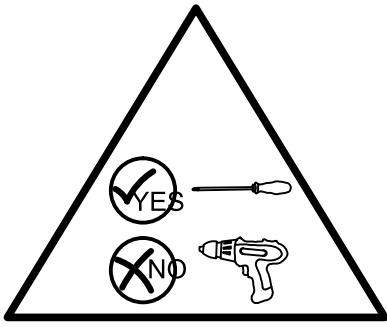


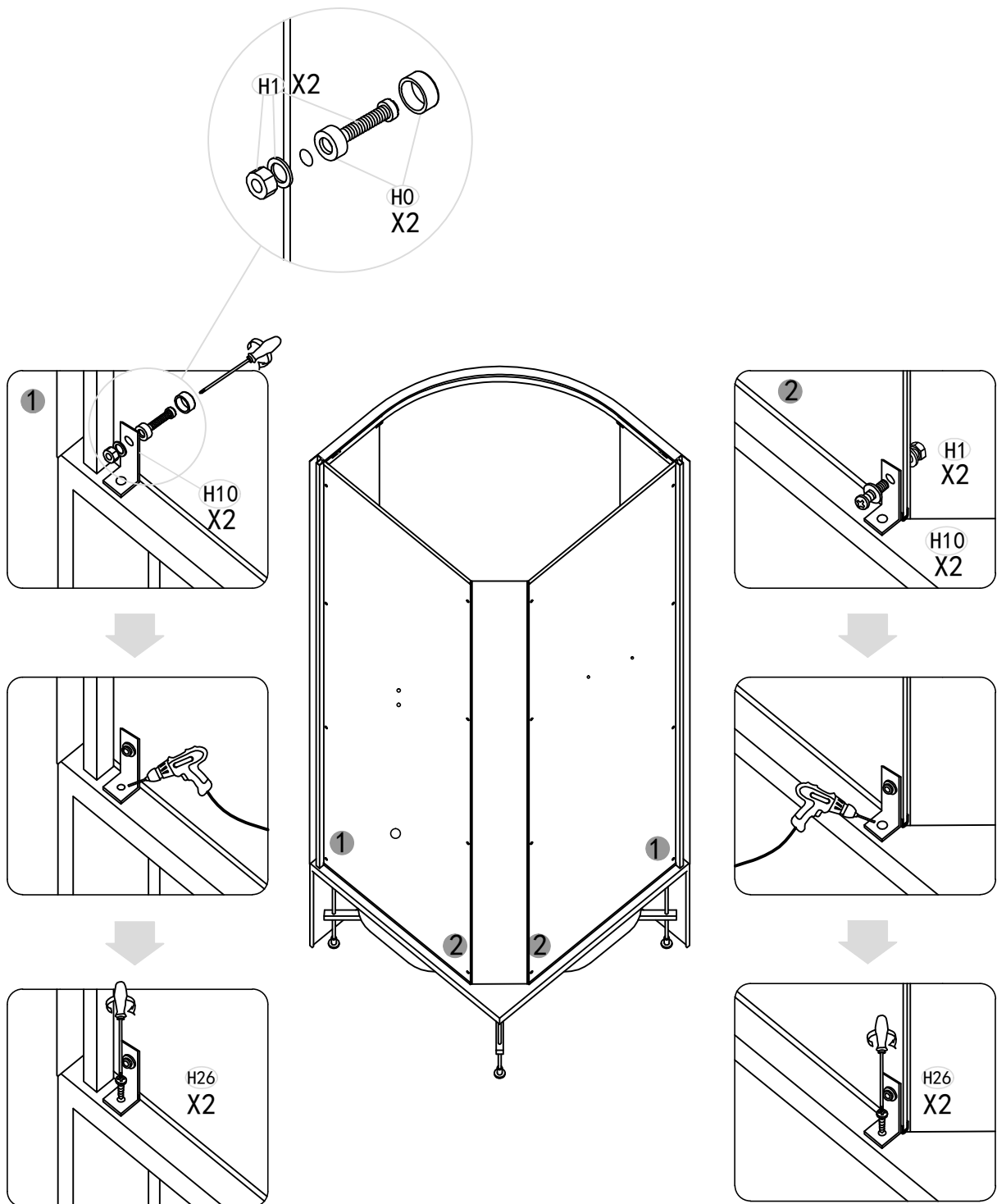


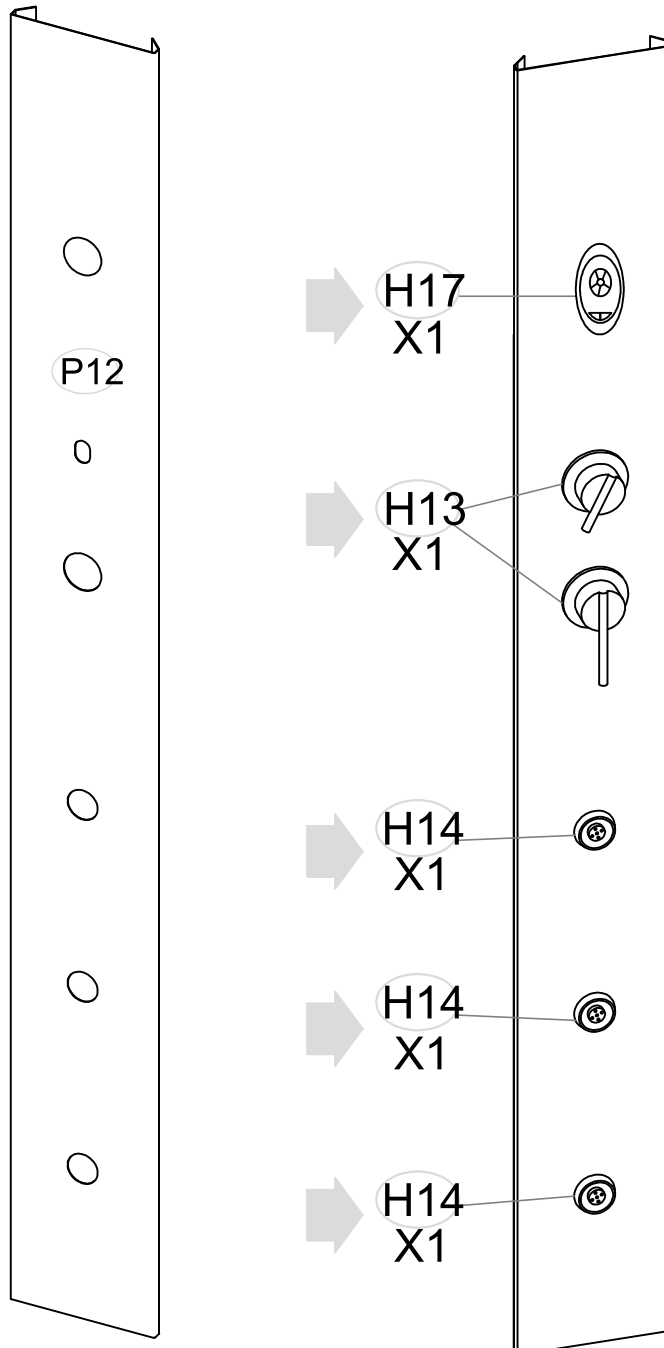


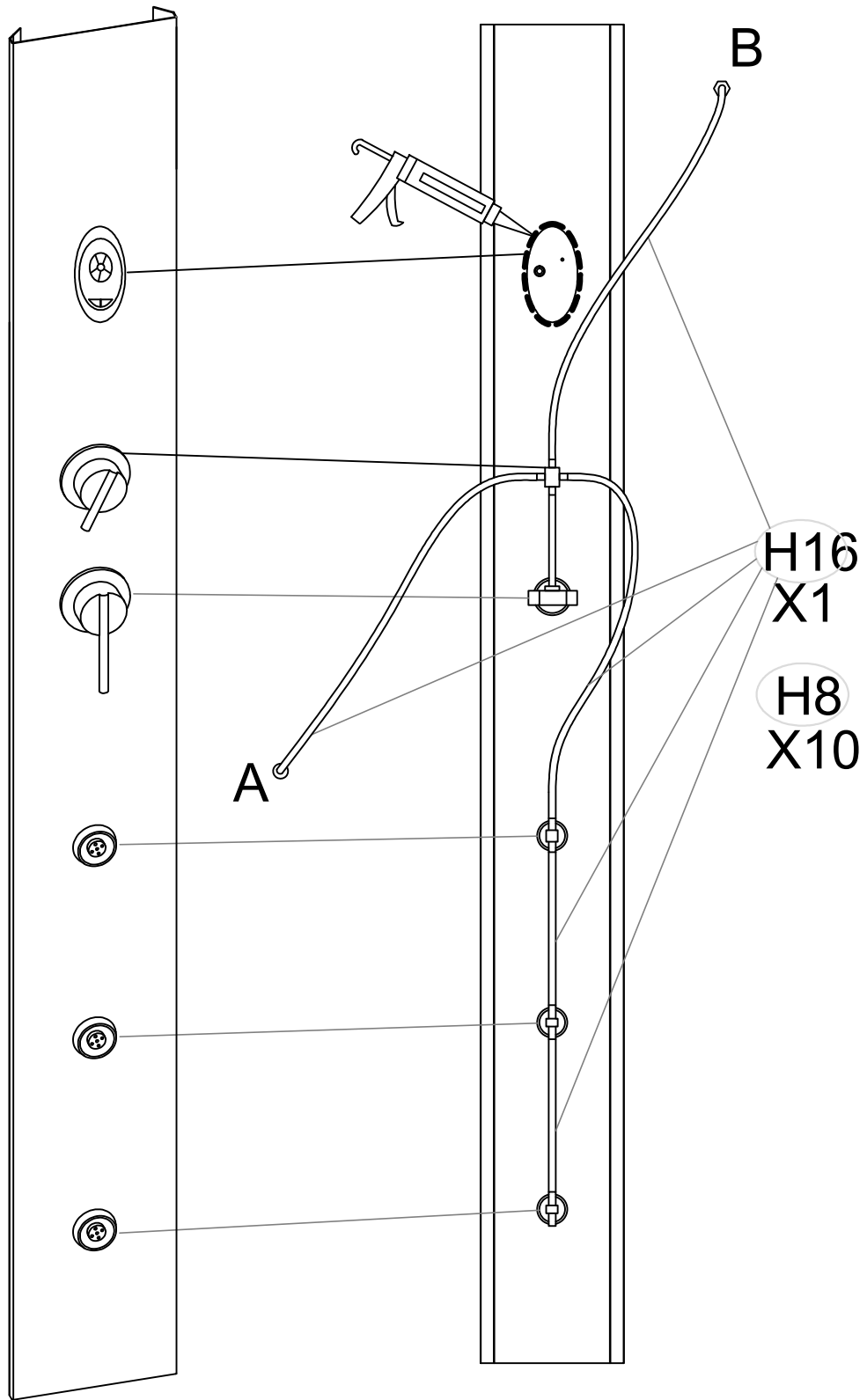


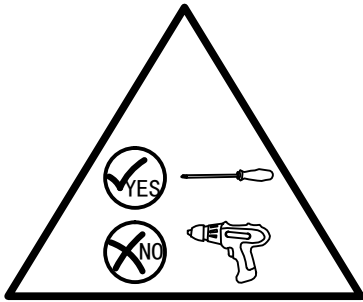


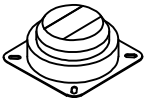

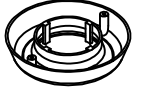


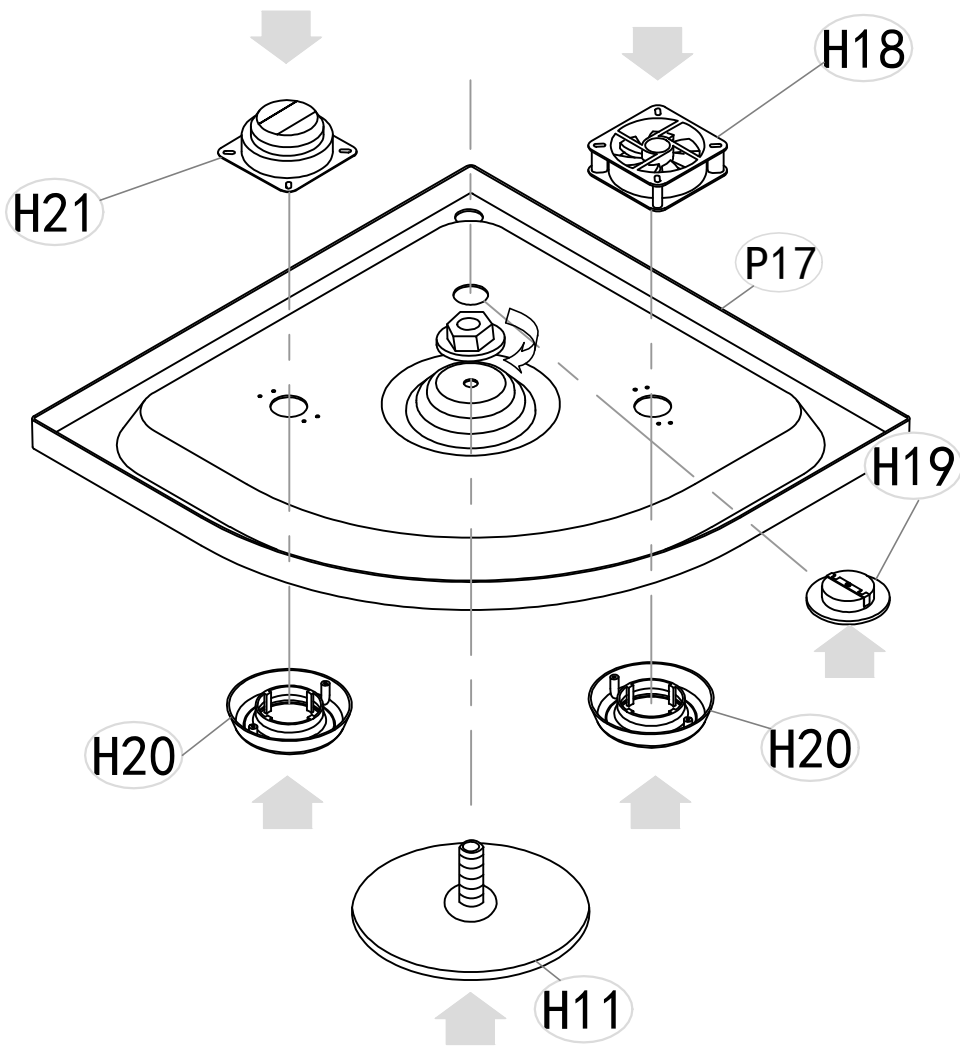


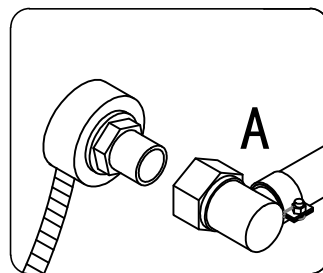
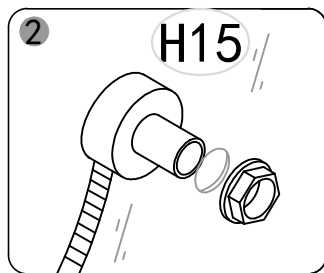
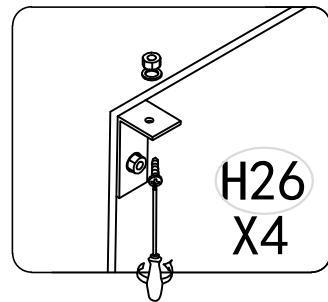
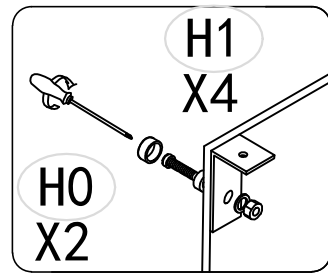
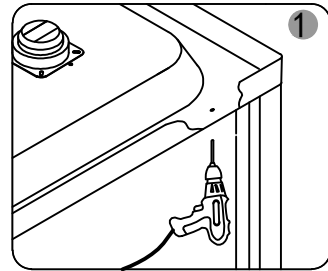
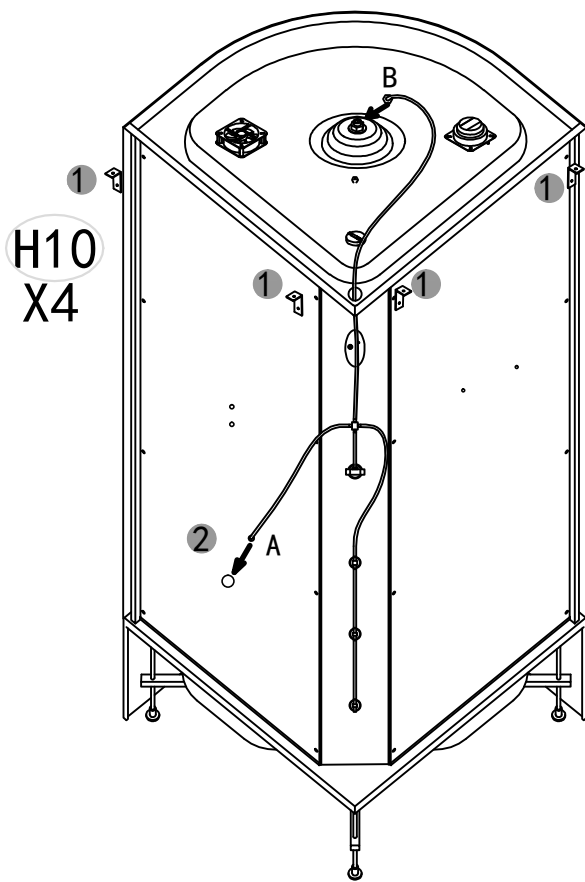


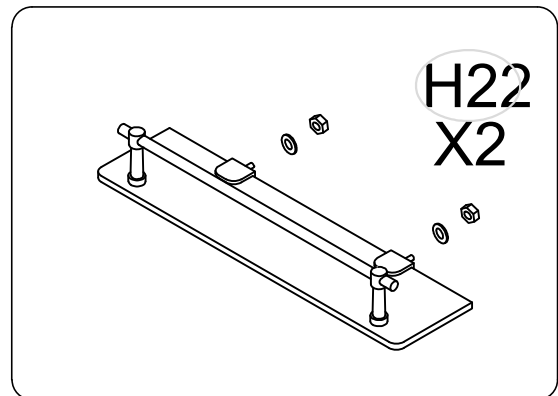
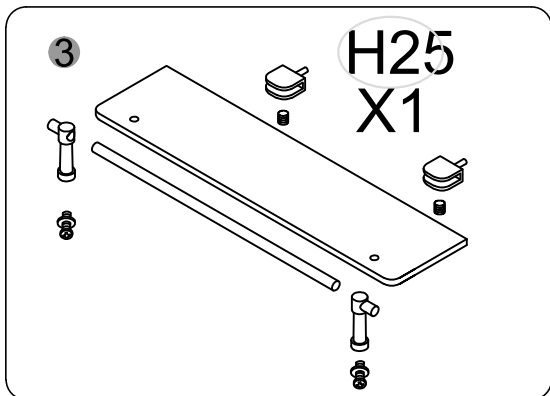
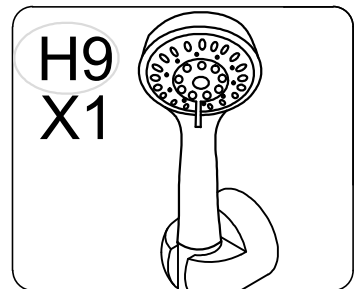
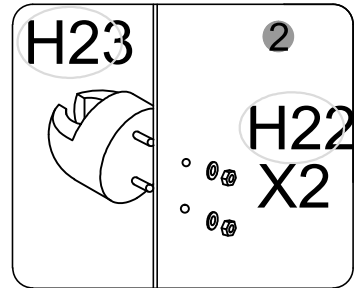
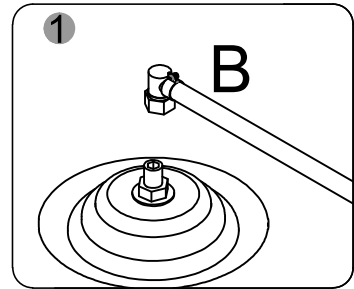
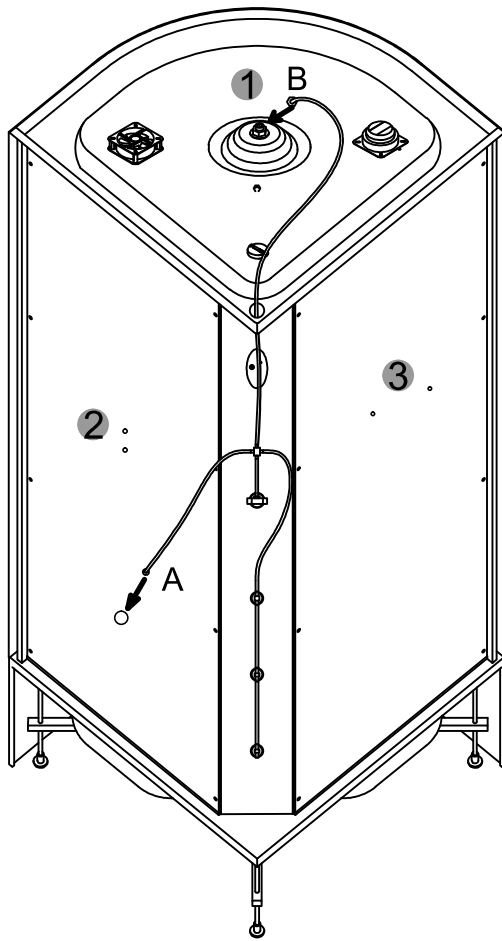


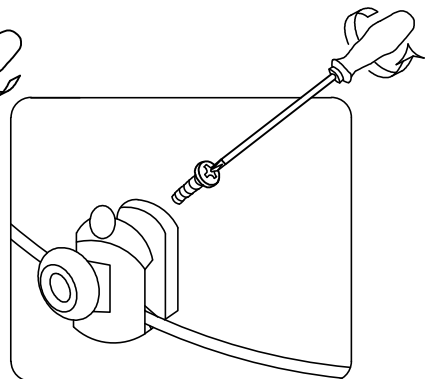
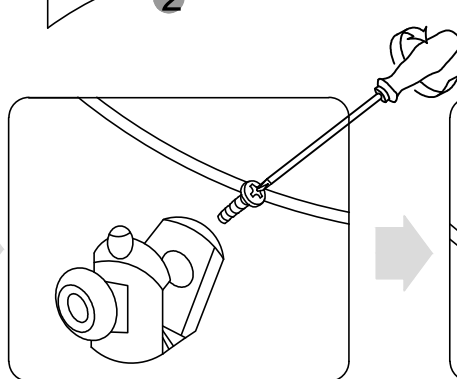
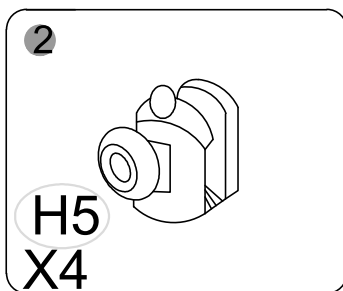
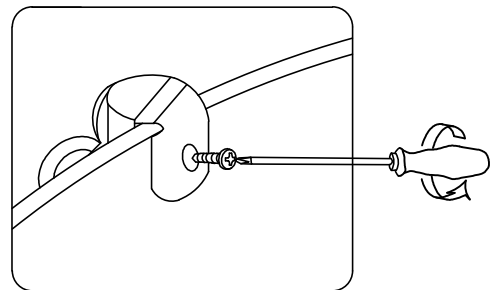
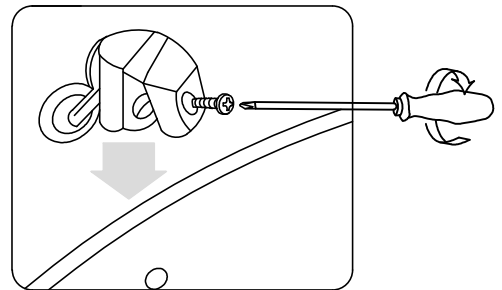
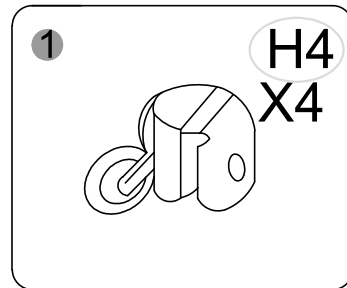
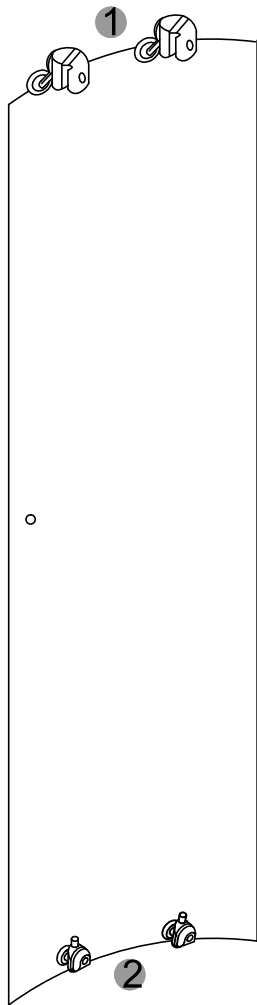
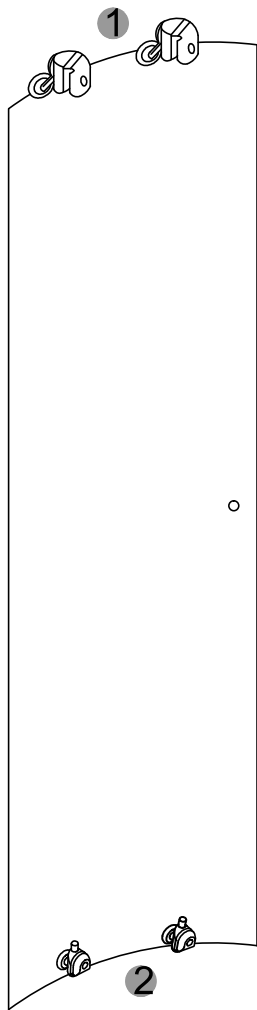
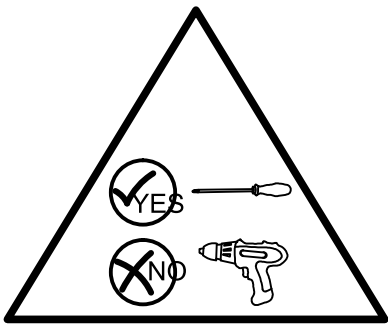


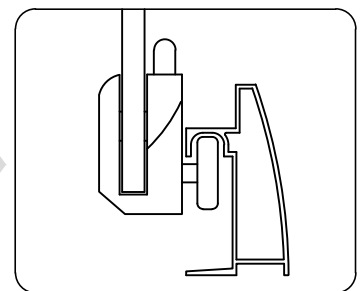
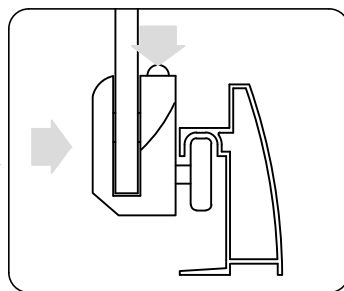
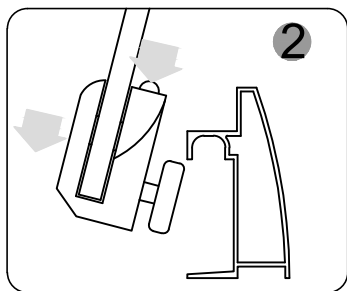
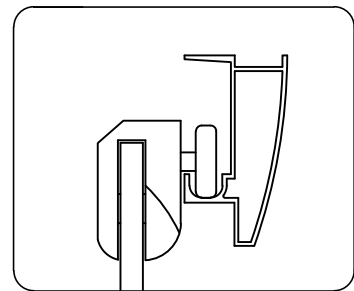
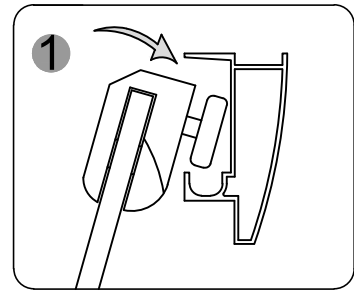
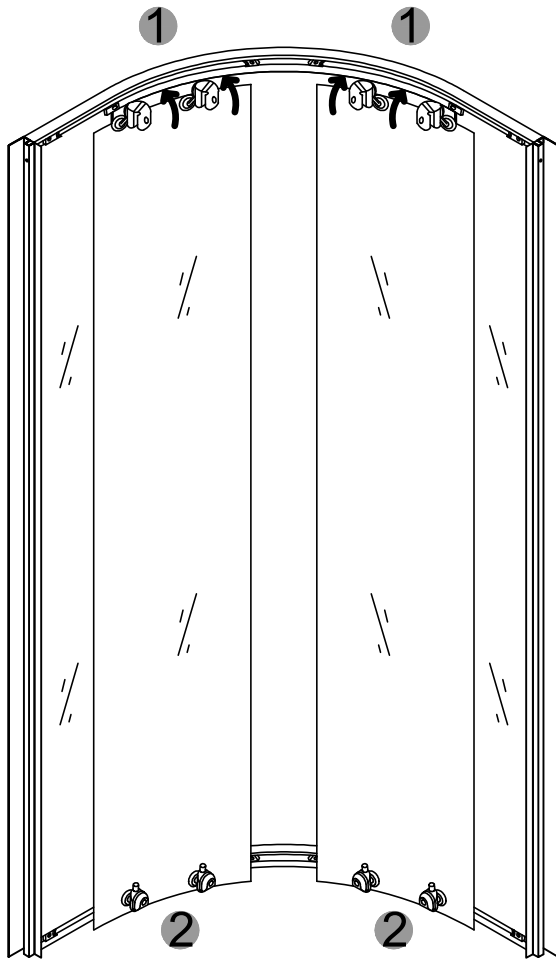
	M4X10	X2
	M4X35	X2
	M4X10	X4

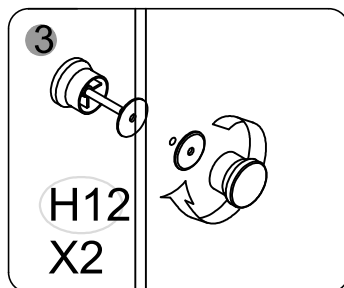
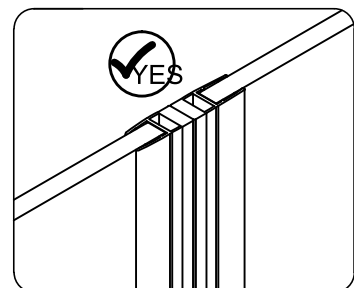
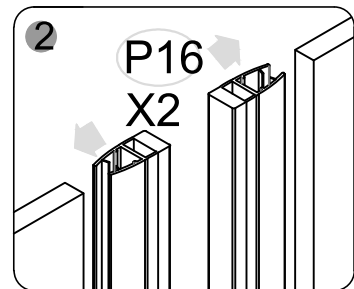
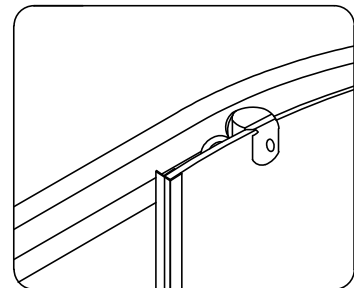
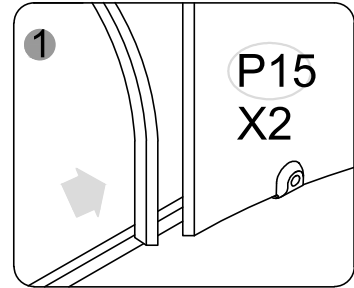
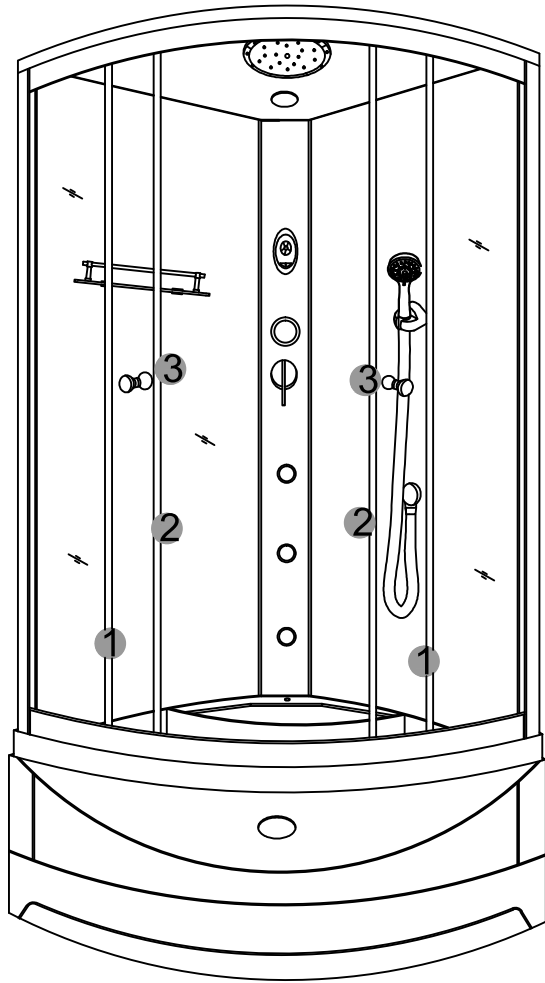


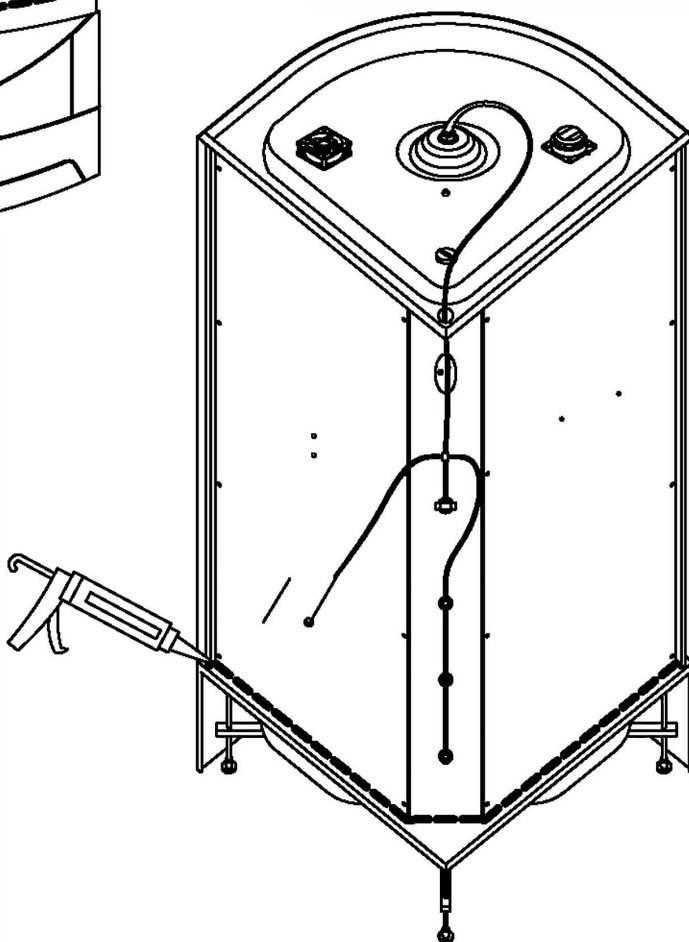
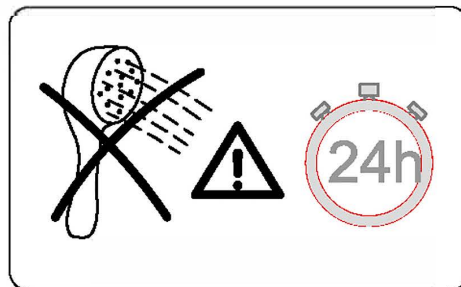
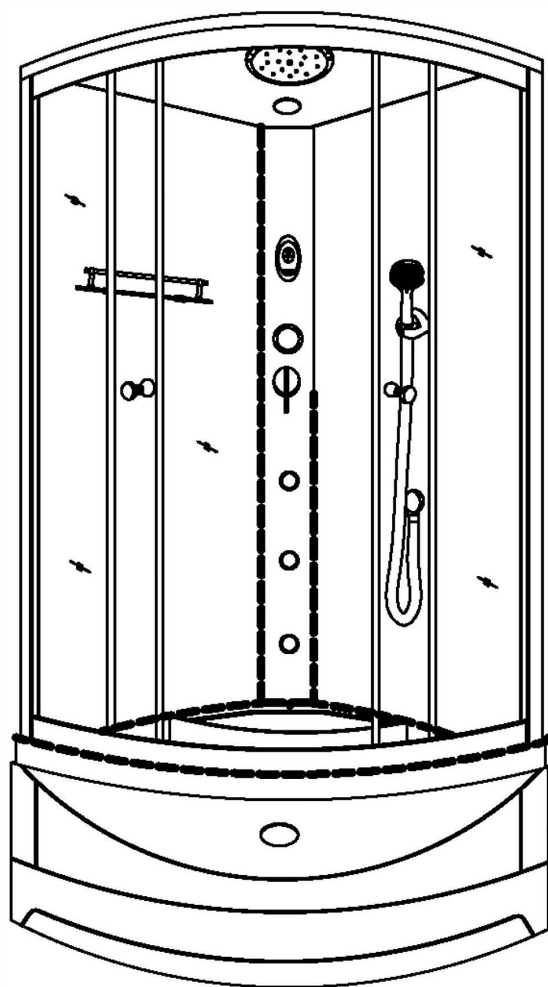












Uwaga!!! Ważne aby wszelkie podłączenia kabli elektrycznych były oznaczone jednakowymi symbolami graficznymi np.:



Symbol oświetlenia diodowego z panela sterującego, powinien być podłączony do identycznego symbolu na dachu kabiny, bądź transformatora.



Symbol oświetlenia górnego z panela sterującego, powinien być podłączony do identycznego symbolu na dachu kabiny, bądź transformatora.

Uwaga: Urządzenie musi być instalowane zgodnie z obowiązującym prawem dotyczącym instalacji elektrycznych. Przyłącze elektryczne musi być odpowiednio zabezpieczone przed wodą i wilgocią. Przyłącze elektryczne powinno mieć zabezpieczenie różnicowo prądowe (RCD) o znamionowym prądzie różnicowym nie przekraczającym 30mA. Dodatkowo obwód zasilający musi być wyposażony w wyłącznik dwubiegunowy odłączający zasilanie elektryczne kabiny

Uwaga: Przyłączenie kabiny do instalacji stałej pomieszczenia można wykonać wykorzystując w tym celu hermetyczną puszkę instalacyjną o klasie odporności IPX4.

Uwaga: W przypadku podłączenia kabiny do instalacji wodnej należy wykorzystać elastyczne węże przyłączeniowe w metalowym oplocie. Węże powinny być zakończone nakrętkami o gwincie wewnętrznym 1/2". Zalecany nominalny przepływ węża to 15l/min; zalecane nominalne maksymalne ciśnienie robocze węża to 10bar.

Przyłącze elektryczne kabiny powinno być usytuowane w strefie gdzie nie będzie narażone na bezpośrednie działanie wody.

Ostrzeżenia związane z układem zasilania elektrycznego:

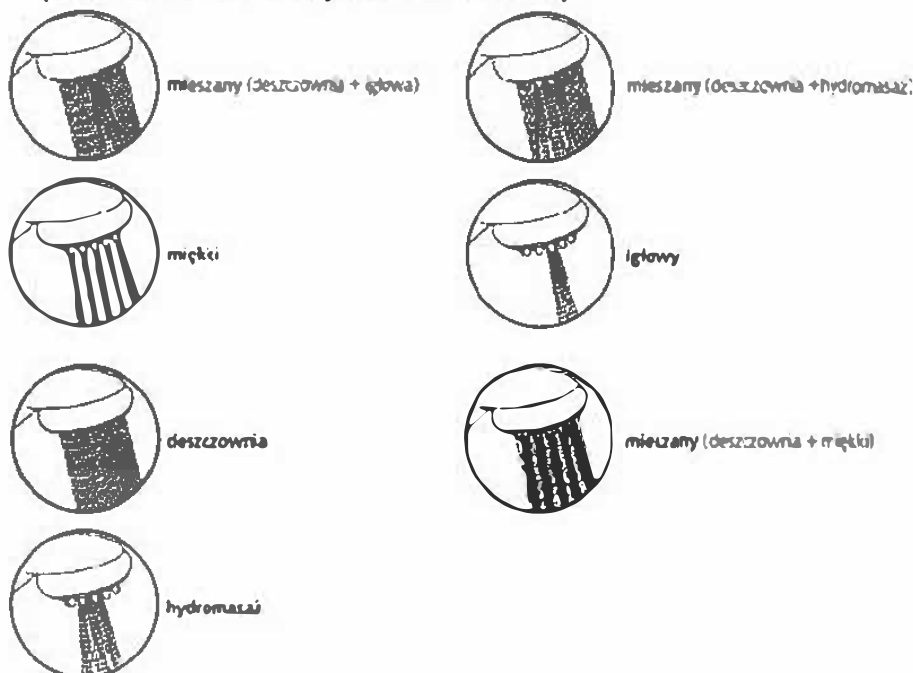
1. Układ sterowania zawiera transformator, który pracuje w układzie zasilania kabiny, w przypadku awarii, może on być wymieniony wyłącznic na ten sam lub inny transformator bezpieczeństwa zgodny z normą PN-EN 61558-2-6. Parametry elektryczne (np. U_{2N} 12V), konstrukcyjne obudowy (np. klasa ochronności IP) jak i konstrukcyjne samego transformatora (tj. separacja galwaniczna obwodu wtórnego i pierwotnego, zabezpieczenie termiczne) muszą sobie odpowiadać.
 2. Nie można we własnym zakresie dokonywać przeróbek lub napraw układów sterowania.
 3. System zasilania obwodów elektronicznych jest przystosowany do zasilania napięciem SELV 12V. Nie można tego układu podłączać do źródeł napięcia 12V, które nie spełnia wymogów stawianych źródłom SELV.
 4. Jeżeli przewód zasilający ulegnie uszkodzeniu, to powinien zostać wymieniony cały transformator, z przewodem zasilania.
 5. Wszystkich napraw dotyczących układu zasilania należy dokonywać w specjalistycznym zakładzie naprawczym.
- Uwaga:** Schemat instalacji elektrycznej oraz szczegóły dotyczące wymogów jakie powinna spełniać instalacja stała pomieszczenia znajduje się w dalszej części instrukcji

AKCESORIA:

1. W każdym modelu kabiny prysznicowej zamontowany jest górny natrysk posiadający 1 rodzaj strumienia wody, tzw. Deszczownie.

2. Słuchawka prysznicowa:

Każdy model kabiny prysznicowej wyposażony został w natrysk ręczny w postaci słuchawki prysznicowej. W zależności od modelu słuchawka może posiadać od 1 do 7 rodzajów strumienia wody.



Obracając ruchoma część słuchawki uzyskuje się zadana postać natrysku.

3. W zależności od modelu zastosowano dwa rodzaje dysz masujących: z i/lub bez możliwości regulowania kierunku wypływu wody.

Dysze posiadające regulację kierunku wypływu wody mogą zostać ukierunkowane zgodnie z wymaganiami użytkownika. Należy delikatnie obrócić dysze tak, aby była ona zwrócona w kierunku tej części ciała, która ma zostać poddana masażowi.

4. Obsługa masażera stop:

Aby skorzystać z funkcji masażera stop należy zdjąć masażer ze ściany kabiny, położyć go pod stopami, następnie ustawić opcie masowania stop przelacznikiem funkcyjnym i otworzyć wodę przy pomocy mieszacza wody.

INSTRUKCJA OBSŁUGI PANELA STERUJĄCEGO ' Y8814 DELUX



1. Włącznik/Wyłącznik oświetlenia diodowego
2. Włącznik/Wyłącznik oświetlenia górnego
3. Włącznik/Wyłącznik wentylatora
4. Zwiększenie głośności radia
5. Zmniejszenie głośności radia
6. Ręczne wyszukiwanie stacji radiowej.
7. Przycisk resetowania radia
8. Włącznik/Wyłącznik radia
9. Włącznik/Wyłącznik zasilania

Opis funkcji:

- Włączanie zasilania

Otwórz zawór dopływu wody. Następnie naciśnij klawisz włącznik zasilania "POWER". Górne oświetlenie włączy się. W tym momencie system jest w trybie gotowości (stand-by) może realizować inne funkcje.

- Używanie oświetlenia (12 VDC)

Kiedy włączasz system, możesz włączyć albo wyłączyć oświetlenie za pomocą przycisku

Oświetlenie jest włączone, na ekranie ukazuje się właściwy symbol. Aby wyłączyć naciśnij klawisz ponownie.

- Używanie wentylatora

• Odbieranie połączeń telefonicznych

Kiedy włączasz system, możesz włączyć albo wyłączyć wentylator za pomocą przycisku " ". Kiedy wentylator jest włączony, na ekranie ukazuje się właściwy symbol. Aby wyłączyć naciśnij klawisz ponownie.

- Używanie alarmu

Kiedy włączasz system, możesz włączyć albo wyłączyć alarm za pomocą przycisku " ". Gdy użytkownik potrzebuje pomocy lub w sytuacji awaryjnej można włączyć alarm – głośnik emituje frazę zachrypniętym głosem. Aby wyłączyć naciśnij klawisz ponownie.

- Funkcja tunera cyfrowego

Włącz radioodbiornik. Naciśnij przycisk FM/CD, jeżeli na ekranie ukaze się symbol częstotliwości, radio jest włączone. Naciśnij przycisk strojenia TUN, a potem przycisk, " ", aby dostroić radio do określonej częstotliwości. Zakres odbioru to 87 – 108 MHz.

- Regulacja głośności

W trybie radia lub odtwarzacza CD naciśnij klawisz "VOL", aby wybrać tryb głośności, a następnie naciśnij klawisz "lub", aby wyregulować głośność (w zakresie 0-10).

- Zapamiętywanie stacji radiowej

Kiedy radio jest włączone, naciśnij krótko przycisk M aby zapamiętać aktualnie odbieraną stację. Dłuższe naciśnięcie przycisku inicjuje automatyczne strojenie. Zakres częstotliwości to 87.0 Mhz do 108.0 MHz. Stacje można zapamiętywać na kanałach od 1 do 15. Aby włączyć stację wystarczy tylko nacisnąć klawisz "lub" i wybrać zadana stację.

- Korzystanie z funkcji CD

Kiedy naciśniesz przycisk FM/CD, na ekranie ukaze się symbol częstotliwości. Po ponownym wciśnięciu klawisza FM/CD na ekranie ukaze się symbol CD i włącza się funkcja CD. Możesz wówczas słuchać muzyki z płyty CD.

- Funkcja połączeń telefonicznych

Kiedy ktoś do Ciebie zadzwoni, z głośnika usłyszysz dzwonek. Jeżeli właśnie słuchasz radia, zostanie ono wyłączone. Wówczas skorzystaj z zestawu głośnomówiącego, aby odebrać rozmowę telefoniczną. W tym celu naciśnij przycisk PHONE " ", zapali się dioda i możesz prowadzić rozmowę. Naciśnij ten przycisk ponownie, aby zakończyć rozmowę telefoniczną i radio włączy się znowu.

- Analiza usterek

Usterki czujnika.

Kiedy czujnik temperatury otoczenia jest wyłączony albo zwarty wówczas pojawia się komunikat błędny, E0

Kiedy w systemie wystąpi powyższa usterka, brzęczyk będzie przez dłuższy czas.

- Korzystanie z saun

Uwaga

1. Gniazdko elektryczne musi posiadać uziemienie oraz wyposażenie skutecznie zapobiegające porażeniu elektrycznemu. Instalując kabine prysznicową należy pamiętać o prawidłowym i pewnym podłączeniu przewodu uziemiającego.
2. Instalacje połączeń elektrycznych powinien wykonać wykwalifikowany elektryk ze względu na bezpieczeństwo.
3. Jest bezwzględnie zabronione łączenie przewodu neutralnego z uziemieniem w gniazdku trajstykowym.
4. Anteny FM należy ustawić w położeniu zapewniającym optymalny odbiór.

PARAMETRY ELEKTRYCZNE:

Napięcie prądu zmiennego wynosi $230V \pm 10\%$;

Cisnienie robocze wody wynosi 0,1-0,4Mpa;

Częstotliwość robocza 50Hz;

Napięcie w obwodzie sterowania 12V;

Moc generatora pary 2800-3000W

Napięcie prądu oświetlenia 12V, moc $\leq 10W$

Napięcie wentylatora 12V, moc $\leq 2W$

Moc radioodbiornika $\leq 5W$

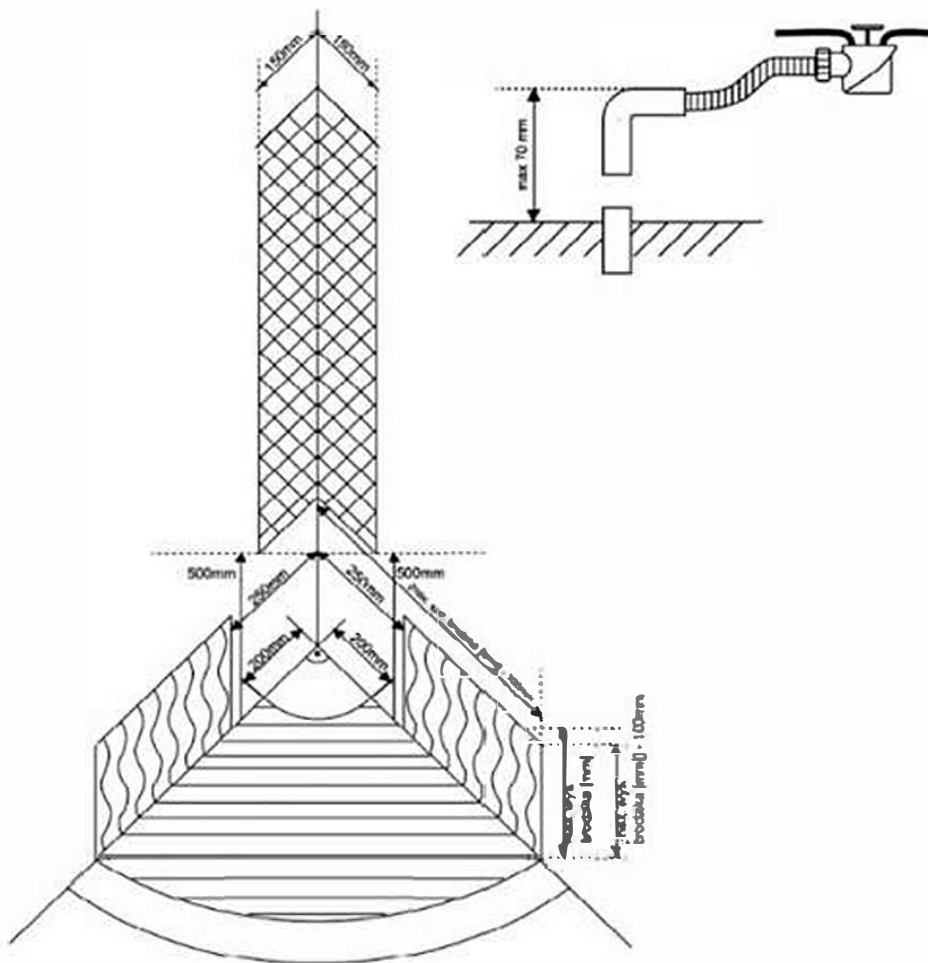
Rys. Schemat połączeń elektrycznych.

1. Gniazdko elektryczne: przewód powinien być trójżyłowy o przekroju nie mniejszym niż 2.5mm² i posiadać poprawnie wykonane i skuteczne uziemienie; gniazdko powinno być wyposażone w wyłącznik zasilania, którym można odłączyć napięcie po użyciu kabiny prysznicowej.
2. Sposób podłączenia wentylatora wentylacyjnego, oświetlenia, drugiego światła i głośnika: napięcie prądu stałego wentylatora wynosi 12V, moc nie może przekraczać 2W. Napięcie prądu zmiennego obu oświetleń wynosi 12V, moc nie może przekraczać 10W. Impedancja głośnika wynosi nie mniej niż 4 Ohmy, moc nie może przekraczać 5W.
3. Połączenia skrzynki rozdzielczej: skrzynka rozdzielcza powinna być zainstalowana w kabinie prysznicowej za pomocą śrub. Otwory na śruby nie powinny być zbyt duże. Wytwornica pary jest wyposażona w antenę radiową, którą należy wyregulować na miejscu w celu uzyskania lepszego sygnału.
4. Gniazdko sieciowe musi być wyposażone w wyciągnik różnicowoprądowy, który należy uruchomić przed eksploatacją urządzenia. Niedozwolone jest stosowanie wyłącznika różnicowoprądowego jako wyciągnika zasilania. W przypadku usterki seryjnej naprawy powinien dokonać wykwalifikowany elektryk.
5. Wyłącznik różnicowoprądowy reaguje w sposób wtórny, użytkownik musi ustawić go samodzielnie.

INSTALACJA DOPLYWU WODY



Wyprowadzenie odpływu



POUCZENIA

- Nie należy korzystać z kabiny prysznicowej w ciągu 24 godzin po zamontowaniu.
- Ze względów bezpieczeństwa nie należy zezwalać dzieciom na zabawę w kabinie prysznicowej.
- Należy dbać o konserwację drzwi kabiny prysznicowej. W razie wystąpienia problemów należy skontaktować się z serwisem pogwarancyjnym.
- Ze względów bezpieczeństwa nie należy otwierać gwałtownie drzwi kabiny prysznicowej.
- Nie należy chwycić za rury albo inne elementy wyposażenia gdyż grozi to przeciekami wody lub upadkiem.
- Nie należy opierać się o szklane drzwi przesuwane, gdyż grozi to utratą równowagi w razie przesunięcia się drzwi.
- Używanie kotłów z zapłonem bezzwłocznym powoduje nieprawidłowy pobór ciepłej wody. Należy wydłużyć czasu poboru wody, aby umożliwić jej podgrzanie.
- Nie należy instalować mieszacza termostatycznego w razie korzystania z kotła z zapłonem bezzwłocznym.
- Należy upewnić się, czy spust działa skutecznie.
- Nie należy zatykać otworów dyszowych przedmiotami lub częściami ciała.
- Upewnić się, czy posadzka jest zawsze czysta i sucha, aby zapobiec poślizgnięciom czy upadkom.
- Aby zapobiec wypadkom, należy upewnić się, że dzieci oraz osoby starsze korzystając z kabiny/wanny z hydromasażem tylko wtedy, kiedy w pobliżu są inni dorośli.
- Regulując temperaturę wody nie należy od razu otwierać dopływu gorącej wody.
- Nie należy korzystać z kabiny z hydromasażem, gdy temperatura wody jest zbyt wysoka. Należy korzystać z wody o temperaturze nieprzekraczającej 38C.

Należy zwracać uwagę na czas trwania kąpeli; w przypadku pogorszenia samopoczucia należy natychmiast przerwać kąpiel i wyjść z kabiny.

- Nie wolno używać alkoholu, narkotyków lub lekarstw przed i podczas korzystania z kabiny z hydromasażem, ponieważ może to spowodować utratę przytomności.
- Osoby otyłe, chorujące na serce, mające zbyt wysokie lub niskie ciśnienie, cierpiące na zaburzenia układu krążeniowego lub cukrzyce oraz kobiety ciężarne powinny zasięgnąć porady lekarskiej przed rozpoczęciem użytkowania kabiny z hydromasażem.
- Osoby zażywające lekarstwa powinny zaciągnąć porady lekarskiej przed rozpoczęciem korzystania z kabiny z hydromasażem, ponieważ niektóre lekarstwa mogą powodować senność, wywierać wpływ na pracę serca, na ciśnienie i krążenie.
- Należy zasięgnąć porady lekarza przed skorzystaniem z sauny.
- Nie wolno korzystać z sauny osobom cierpiącym na dolegliwości sercowe, wewnętrzne stany zapalne, choroby zakaźne, epilepsję oraz posiadaczom pace-maker'a.
- Nie należy palić w kabinie prysznicowej.
- Gdy kabina z hydromasażem nie jest używana, należy odłączyć zasilanie elektryczne różnicowym wyłącznikiem magnetyczno-termicznym, umieszczonym przed urządzeniem.

ŚRODKI OSTROŻNOŚCI

- Hydromasaż nie powinien trwać zbyt długo, a przede wszystkim w pierwszym okresie korzystania z niego. W miarę upływu czasu czas trwania z hydromasażu może być stopniowo przedłużany, ale zawsze biorąc pod uwagę ogólną kondycję fizyczną. Zalecany czas trwania hydromasaży wynosi 20 minut (optymalny okres dla osiągnięciażądanego rezultatu).
- Czas trwania sauny nie może przekraczać 20/25minut
- Po zakończeniu sauny zaleca się splukanie letnim natryskiem, po czym wytarcie energicznie masując ciało. Zaleca się też posmarowanie kremem nawilżającym.
- Przed i po saunie zaleca się picie wody, soków owocowych lub płynów uzupełniających sole mineralne.

CZYSZCZENIE I KONSERWACJA

- Kompletna konserwacja wszystkich elementów kabiny z hydromasażem musi odbywać się często. Należy bardzo dokładnie stosować podane tu zalecenia, aby nie zniszczyć połysku elementów akrylowych i części metalowych.
- Do codziennego mycia należy używać miękkich ściereczek oraz powszechnie stosowanych płynów czyszczących niepowodujących ścierania.
- Nie wolno używać ściereczek zawierających sztuczne włókna, ostrych gąbek, tamponów z metalowymi drutami oraz środków czyszczących w proszku oraz płynów zawierających substancje ściernie lub amoniak, alkoholu, używanych w domu kwasów, acetonu lub innych środków czyszczących.
- Wapienny osad można usunąć kwasem cytrynowym lub octem rozpuszczonym w wodzie i miękką ściereczką.
- Zaleca się zainstalowanie urządzenia zwiększającego wodę w celu uniknięcia osadzenia się kamienia kotłowego.
- Do czyszczenia szkła i lusterek zaleca się używanie produktów rynkowych przeznaczonych do mycia okien (nie mogą zawierać amoniaku).
- Jeżeli na powierzchni kabiny pojawią się małe zadrapania lub ślady po papierosach można użyć drobnoziarnistego papieru ściernego (ziarno 1200#) do wypolerowania tych miejsc. Po tym zabiegu można jeszcze rozsmarować niewielką ilość zwykłej pasty do zębów lub pasty polerskiej i ponownie wypolerować te miejsca miękką ściereczką, uzyskując w ten sposób nową, czystą i błyszczącą powierzchnię.
- Armaturę należy czyścić regularnie, co najmniej 3 razy w miesiącu lub częściej, w zależności od potrzeb.
- Elementy złocone albo chromowane nie wymagają zbyt częstego polerowania.
- Nie należy używać tępych narzędzi ani noży do skrobienia powierzchni kabiny.
- Wodę należy spuszczać natychmiast po kąpielu, następnie oczyścić kabinę i wyłączyć zasilanie elektryczne.
- Aby przez wiele lat kabina z hydromasażem zachowała niezmienny połysk należy używać wody o temperaturze nieprzekraczającej 60C.

TRANSPORT I PRZECHOWYWANIE

Podczas przechowywania niniejszego wyrobu nie należy przewracać go ani układać na nim stosów innych opakowań. Nie należy także przechowywać go razem z rozpuszczalnikami organicznymi, takimi jak np. formallna.

W przypadku transportu, opakowanie z kabiną należy podnosić i opuszczać ostrożnie, unikając naprężeń, uderzeń, wstrząsów mechanicznych itp.

Jeżeli kabina ma pozostać nieużywana przez dłuższy czas, należy ją wysuszyć i zapewnić dobrą wentylację, przy czym w powietrzu nie powinno być substancji korodujących.



ROZWIĄZYWANIE PROBLEMÓW

Objawy	Możliwa przyczyna	Rozwiązywanie
Panel sterowania nie wyświetla	1. Zasilanie odcięte 2. Zasilanie wyłączone 3. Luźne połączenie	1. Zaczekać na powrót zasilania 2. Włączyć zasilanie 3. Podłączyć przewód prawidłowo
Brak dźwięku z głośnika	1. Luźne połączenie 2. Głośność zbyt mała 3. Głośnik uszkodzony	1. Podłączyć przewód prawidłowo 2. Wyregulować głośność 3. Wymienić głośnik
Zły odbiór	1. Złe dostrójenie 2. Źle podłączona antena	1. Dostroić odbiór 2. Podłączyć antenę prawidłowo
Lampa nie świeci	1. Luźne połączenie 2. Lampa zepsuta	1. Podłączyć przewód prawidłowo 2. Wymienić lampę
Wentylator nie działa	1. Luźne połączenie 2. Wentylator zablokowany 3. Wentylator uszkodzony	1. Podłączyć przewód prawidłowo 2. Odblokować wentylator 3. Wymienić wentylator
Pysznic nie działa albo działa słabo	1. Brak wody albo zagięta rura 2. Dysze są zatkane	1. Zaczekać na dopływ wody albo wymienić rurę 2. Oczyszczyć dysze
Telefon nie działa	Brak linii telefonicznej albo luźne połączenie	Podłączyć linię telefoniczną
<p>Jeżeli nadal nie można rozwiązać problemu, prosimy skontaktować się z punktem sprzedaży lub z firmą CCP International Sp. z o.o.. Prosimy nie dokonywać żadnych zmian konstrukcji lub zdalnego sterowania we własnym zakresie.</p> <p>W takiej sytuacji firma CCP International Sp. z o.o. nie ponosi wszelkiej odpowiedzialności za usterki produktu.</p>		

Producent zastrzega sobie prawo do ewentualnych zmian części lub funkcji wyrobu. Każda część jest wykonana zgodnie z naszymi wzorcami, a dokładnych informacji na temat zasad ich działania i użytkowania udziela serwis CCP International Sp. z o.o..

**Jeżeli w instrukcji nie uwzględniono wszelkich możliwych problemów i sytuacji,
prosimy o skontaktowanie się**

z lokalnymi dystrybutorami celem ich wyjaśnienia



To urządzenie jest oznaczone zgodnie z Dyrektywą Europejską 2002/96/WE oraz polską Ustawą o zużytych sprzęcie elektrycznym i elektronicznym symbolem przekreślonego kontenera na odpady.

Takie oznakowanie informuje, że sprzęt ten, po okresie jego użytkowania nie może być umieszczany łącznie z innymi odpadami pochodzącymi z gospodarstwa domowego. Użytkownik jest zobowiązany do oddania go prowadzącym zbieranie zużytego sprzętu elektrycznym i elektronicznym. Prowadzący zbieranie, w tym lokalne punkty zbiórki, sklepy oraz gminne jednostki, tworzą odpowiedni system umożliwiający oddanie tego sprzętu.

Właściwe postępowanie ze zużytym sprzętem elektrycznym i elektronicznym przyczynia się do uniknięcia szkodliwych dla zdrowia ludzi i środowiska naturalnego konsekwencji, wynikających z obecności składników niebezpiecznych oraz niewłaściwego składowania i przetwarzania takiego sprzętu.

SAVANA GROUP SP. Z O.O.



**WARUNKI GWARANCJI
oraz
KARTA GWARANCYJNA**

**do wszystkich modeli kabin prysznicowych
marki SAVANA**

WARUNKI GWARANCJI

Okres gwarancji na produkty

1. Gwarancja dotyczy tylko wyrobów zarejestrowanych lub oznaczonych przez sprzedawcę.
2. Gwarancyjna obejmuje wyłącznie wady powstałe z przyczyn tkwiących w zakupionym produkcie, w szczególności wady fabryczne oraz wady materiału z którego został wykonany produkt. Uszkodzenia mechaniczne w trakcie użytkowania nie podlegają gwarancji.
3. Gwarancja nie obejmuje błędnie wydanych opakowań z miejsca zakupu.
4. Okres gwarancji liczony jest od daty zakupu produktu przez Klienta.
5. Standardowy okres gwarancji dla poszczególnych rodzajów produktów wynosi odpowiednio:

Kabiny prysznicowe z hydromasażem i funkcją sauny – 2 lata

Wanny z hydromasażem - 2 lata

Kabiny prysznicowe klasyczne – 2 lata;

Zasady i procedura postępowania reklamacyjnego

1. W przypadku wykrycia wad produktu przed lub po jego zamontowaniu należy przerwać natychmiast montaż bądź użytkowanie i zgłosić usterkę sprzedawcy.
2. W przypadku, gdy produkt (lub jego część) zepsuje się, bądź przestanie pracować prawidłowo w okresie gwarancji, sprzedawca zobowiązany jest do naprawy produktu (części), zaś gdy nie jest to możliwe do jego (jej) wymiany (z zastrzeżeniem warunków wynikających z udzielonego typu gwarancji). Naprawy gwarancyjne mogą być wykonywane tylko i wyłącznie przez serwis Sprzedawcy lub osoby przez niego upoważnione.
3. Wszelkie reklamacje wad ukrytych, gwarancyjne oraz inne powinny być wnoszone na piśmie na druku reklamacji (z zachowaniem warunków składania reklamacji w nim określonych, jak również na karcie gwarancyjnej) i złożone bezpośrednio w miejscu zakupu bądź wysłane listem poleconym, faksem, e-mailem na adres sprzedawcy. Sprzedawca zobowiązuje się do rozpatrzenia reklamacji w ciągu 14 dni roboczych od dnia jej zgłoszenia oraz poinformowania Klienta o dalszym postępowaniu reklamacyjnym, bądź uznaniu lub nie uznaniu reklamacji. Sprzedawca zastrzega sobie możliwość sprawdzenia przedmiotu reklamacji w miejscu jego instalacji, w celu dokładnej weryfikacji zasadności złożonej przez Klienta reklamacji. W przypadku odmowy Klienta reklamacja nie zostanie uwzględniona.
4. W przypadku uznania reklamacji towar lub jego część należy odesłać na adres siedziby Sprzedawcy lub wskazane przez niego miejsce (chyba, że sprzedawca uzgodnił co innego z Kupującym), w oryginalnym opakowaniu wraz z formularzem reklamacji i dowodu zakupu (paragon fiskalny lub faktura VAT).
5. Uznane przez sprzedawcę wady produktu lub jego części zostaną usunięte niezwłocznie, przy zamówieniu części termin realizacji do 48dni.
6. Na czas usunięcia przedmiotu reklamacji Klient jest zobowiązany udostępnić lokal, w którym znajduje się przedmiot reklamacji, jeżeli sprzedawca był zobowiązany (w ramach typu gwarancji) lub dobrowolnie podjął decyzję o naprawie lub wymianie w lokalu Klienta, zaś Klientowi przysługiwało takie uprawnienie w ramach udzielonego rodzaju gwarancji.
7. Wymienione wadliwe produkty lub ich części przechodzą na własność Sprzedawcy

Ograniczenia gwarancji

Gwarancja udzielana przez sprzedawcę nie obejmuje:

1. produktów używanych i powystawowych, jeżeli w momencie zakupu Klient miał wiedzę o stanie takiego produktu.
2. wycieków, przecieków wody spowodowanych niewłaściwym uszczelnieniem produktu lub niezastosowaniem materiałów uszczelniających (typu silikon sanitarny itp.), wskazanych w instrukcji jego montażu.
3. przecieków wody spowodowanych luźnym podłączeniem końcówek wężyków, korka spustowego wody, lampek oświetleniowych itp. Każdorazowo w trakcie montażu produktu należy bezwzględnie sprawdzić wszystkie tego typu połączenia i odpowiednio je wyregulować, dokręcając w sposób uniemożliwiający przecieki wody.
4. ścierania się zewnętrznej powłoki produktu powstałej w wyniku codziennego użytkowania.
5. części ze szkła, luster, galek, lamp, żarówek halogenowych, lampek kontrolnych oraz innych elementów, które mogą być wadliwe z powodu zaniedbania lub nieodpowiedniego użytkowania.
6. wad i usterek powstałych w skutek uszkodzeń mechanicznych.
7. wad i usterek powstałych w wyniku wytrącania się osadów z użytkowanej wody (zaleca się stosowanie odpowiednich filtrów) oraz niewłaściwej pielęgnacji produktu.
8. wad powstałych w skutek zdarzeń losowych lub siłą wyższą (np. skoki napięcia, przepięcia sieci elektrycznej, elektrolizy, korozje i inne wynikające z właściwości urządzeń wodnych i elektrycznych).
9. zniszczenia bądź uszkodzenia produktu lub jego części w trakcie transportu.

Gwarancja traci ważność z powodu:

1. użytkowania i konserwacji produktu w sposób sprzeczny z instrukcją produktu oraz warunkami gwarancji.
2. instalacji i naprawy produktu przez osoby do tego nieuprawnione.
3. samodzielnych ingerencji w produkt oraz jego przeróbek.
4. uszkodzeń mechanicznych, termicznych, chemicznych oraz zanieczyszczenia z winy użytkownika.
5. wszelkich innych uszkodzeń powstałych z winy użytkownika.
6. uszkodzeń lub usterek powstałych w wyniku nieprzestrzegania zasad prawidłowej eksploatacji produktu wymienionych w instrukcji obsługi, a także użytkowania produktu niezgodnie z jego przeznaczeniem.
7. niewłaściwego transportowania produktu (zaleca się transport w oryginalnym opakowaniu, w pozycji zgodnej z jego przeznaczeniem).

Uwagi końcowe

1. Wszelkie naprawy nie podlegające gwarancji lub pogwarancyjne są płatne według cennika sprzedawcy.
2. Naprawy gwarancyjne mogą być dokonywane jedynie przez Autoryzowane Punkty Serwisowe (APS) sprzedawcy.
3. W przypadku zagubienia karty gwarancyjnej sprzedawca nie wystawia jej duplikatu.
4. Karta Gwarancyjna jest ważna, jeżeli widnieje na niej pieczęć i podpis sprzedawcy i posiada ona czytelnie wypełnione rubryki, bez zmian i skreśleń dokonywanych przez Klienta.
5. W przypadku nieuzasadnionego zgłoszenia reklamacyjnego Klient pokrywa koszt przejazdu oraz zryczałtowanego wynagrodzenia pracowników lub przedstawicieli serwisu sprzedawcy.
6. Odmowa zwrotu kosztów, o których mowa powyżej powoduje utratę gwarancji.
7. Ochrona gwarancyjna obejmuje wyłącznie obszar Rzeczypospolitej Polskiej.
8. Sprzedawca nie ponosi kosztów demontażu lub uszkodzenia elementów utrudniających dostęp do wyrobu (np. glazury, elementów zabudowy produktu itp.) ani kosztów przywrócenia tych elementów do stanu początkowego po naprawie gwarancyjnej.
9. Kupującemu nie przysługuje w ramach gwarancji prawo do roszczenia o ponowny montaż wymienionej lub naprawionej części produktu, o ile w momencie zakupu część ta nie stanowiła jego integralnej całości.
10. Firma SAVANA GROUP Sp. z o.o. zastrzega sobie prawo do wprowadzenia zmian w produktach.
11. Szumy podczas pracy hydromasażu kabiny nie są podstawą do reklamacji.

Gwarancja nie wyłącza, nie ogranicza ani nie zawiesza uprawnień kupującego wynikających z przepisów rękojmi za wady rzeczy sprzedanej (Ustawa Kodeks Cywilny z dnia 23 kwietnia 1964 r.)

KARTA GWARANCYJNA SAVANA

Produkt: _____

Model: _____

Sprzedający: _____

Pieczęć sprzedającego: _____

Akceptuję warunki gwarancji

Data sprzedaży

Podpis klienta

PRODUKT

MODEL.....

DATA ZGŁOSZENIA

ZAKRES NAPRAWY:

.....
.....
.....
.....
.....

DATA NAPRAWY.....

PIECZĘĆ | PODPIS

SERWISU.....

PRODUKT

MODEL.....

DATA ZGŁOSZENIA

ZAKRES NAPRAWY:

.....
.....
.....
.....
.....

DATA NAPRAWY.....

PIECZĘĆ | PODPIS

SERWISU.....

PRODUKT

MODEL.....

DATA ZGŁOSZENIA

ZAKRES NAPRAWY:

.....
.....
.....
.....
.....

DATA NAPRAWY.....

PIECZĘĆ | PODPIS

SERWISU.....



SAVANA GROUP Sp.z.o.o.

SAVANA GROUP Sp.z.o.o.

Adres biura handlowego:

UL. GROMADZKA 5, 05-806 SOKOLOW, POLAND

TEL:+48-504083807

E-MAIL: import@savana.com.pl; serwis@savana.com.pl